

Rücklauffilter**E 444 · E 454 · E 464 · E 644**

Tankeinbau · Anschluss bis SAE 2 · Nennvolumenstrom bis 680 l/min



Rücklauffilter E 454

Beschreibung**Einsatzbereich**

Im Systemrücklauf von Hydraulikanlagen.

Leistungsmerkmale*Verschleißschutz:*

Durch Filterelemente, die bei Vollstromfiltration höchste Anforderungen an die Reinheitsklasse erfüllen.

Funktionsschutz:

Durch Vollstromfiltration im Systemrücklauf werden vor allem die Pumpen vor Schmutz geschützt, der bei der Produktion im System verblieben ist, durch Abrieb erzeugt wird bzw. von außen in das System eindringt.

Konstruktive Besonderheiten

- › Bypassventil:
Anordnung im Bereich der Einlauföffnung verhindert beim Ansprechen das Mitreißen von angelagertem Schmutz auf die Reinölseite.
- › Filtergehäuse:
Zur Wartung wird das komplette Gehäuse inklusive Filterelement aus dem Kopfteil gezogen. Dadurch wird verhindert, dass im Gehäuse abgelagerter Schmutz in den Tank gelangt.

Filterelemente

Durchströmung von außen nach innen. Aus der Sternfaltung des Filtermaterials resultieren:

- › große Filterflächen
- › niedrige Druckverluste
- › hohe Schmutzkapazitäten
- › besonders lange Wartungsintervalle

Bei Ausführung mit Magnetsystem strömen die ferromagnetischen Partikel zunächst durch den Wirkungsbereich eines starken Magnetfeldes und werden abgeschieden.

Filterwartung

Durch Verwendung einer Verschmutzungsanzeige wird der Zeitpunkt der Filterwartung signalisiert und dadurch eine optimale Ausnutzung der Filterstandzeit erreicht.

Werkstoffe

Verschlussdeckel:	Al-Legierung
Kopfteil:	Al-Legierung
Gehäuseunterteil:	Stahl, phosphatiert
Gehäuseboden:	Polyamid, GF-verstärkt
Dichtungen:	NBR (FPM auf Anfrage)
Filtermaterial:	EXAPOR®MAX 2 - anorganisches mehrlagiges Mikrofaservlies Papier - Zellulosebasis, mit Harz imprägniert Siebgewebe aus Edelstahl (1.4301)

Zubehör

Auf Wunsch sind die Filter mit Einbauverlängerung oder mit Diffusor am Filterauslauf lieferbar. Auch die Kombination beider Optionen ist möglich.

- › Einbauverlängerung:
Stellt sicher, dass der Ölaustritt immer unterhalb des Ölniveaus im Tank erfolgt und die Hydraulikflüssigkeit nicht verschäumt.
- › Diffusor:
Bewirkt die Absenkung der Austrittsgeschwindigkeit und lenkt den Ölstrom um 90° um. Hierdurch wird zum einen das Verschäumen der Hydraulikflüssigkeit, zum anderen das Aufwirbeln von Fertigungsrückständen bzw. sedimentierten Partikeln im Tank verhindert.

Elektrische und/oder optische Verschmutzungsanzeigen sind auf Wunsch lieferbar. Abmessungen und technische Daten siehe Katalogblatt 60.20.

Kenngößen

Nennvolumenstrom

Bis 680 l/min (siehe Auswahltabelle, Spalte 2).
Den bei ARGO-HYTOS angegebenen Nennvolumenströmen liegen folgende Kriterien zugrunde:

- › geschlossener Bypass bei $v \leq 200 \text{ mm}^2/\text{s}$
- › Standzeit >1000 Betriebsstunden bei mittlerem Schmutzanfall von 0,07 g pro l/min Volumenstrom
- › Strömungsgeschwindigkeit in den Anschlussleitungen $\leq 4,5 \text{ m/s}$

Anschluss

Gewindeanschluss nach ISO 228 bzw. DIN 13 und SAE-Flansch (3000 psi). Größe siehe Auswahltabelle, Spalte 6 (andere Anschlüsse auf Anfrage)

Filterfeinheit

5 $\mu\text{m(c)}$... 60 $\mu\text{m(c)}$
 β -Werte nach ISO 16889
(siehe Auswahltabelle, Spalte 4 und Diagramm Dx)

Schmutzkapazität

Werte in g Testschmutz ISO MTD ermittelt nach ISO 16889
(siehe Auswahltabelle, Spalte 5)

Druckflüssigkeit

Mineralöl und umweltschonende Hydraulikflüssigkeiten (HEES u. HETG, siehe Info-Blatt 00.20)

Druckflüssigkeitstemperaturbereich

-30 °C ... +100 °C (kurzzeitig -40 °C ... +120 °C)

Viskosität bei Nennvolumenstrom

- › bei Betriebstemperatur: $v < 60 \text{ mm}^2/\text{s}$
- › als Anfahrviskosität: $v_{\text{max}} = 1200 \text{ mm}^2/\text{s}$
- › bei Erstinbetriebnahme:
Die empfohlene Startviskosität ist in Diagramm D (Δp als Funktion der Viskosität) auf der x-Achse dort abzulesen, wo eine Waagrechte mit 70 % des Ventilansprechdrucks die Kennlinie schneidet.

Betriebsdruck

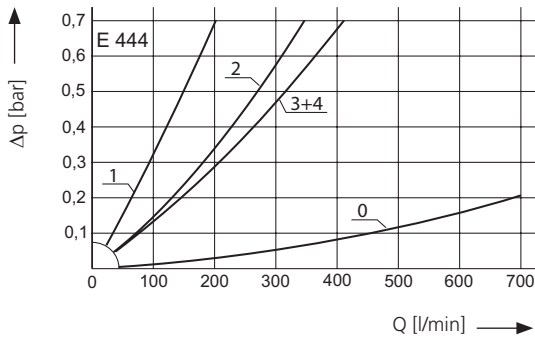
Maximal 10 bar

Einbaulage

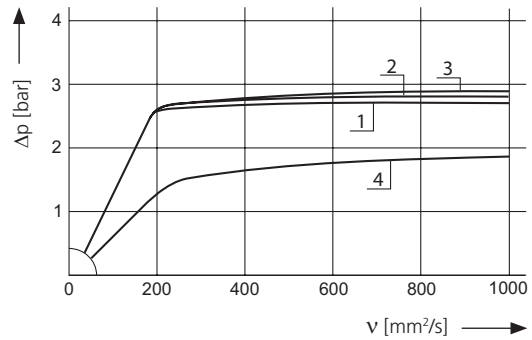
Vorzugsweise senkrecht, Auslauf nach unten

Δp-Kennlinien für die Kompletfilter in der Auswahltabelle, Spalte 3

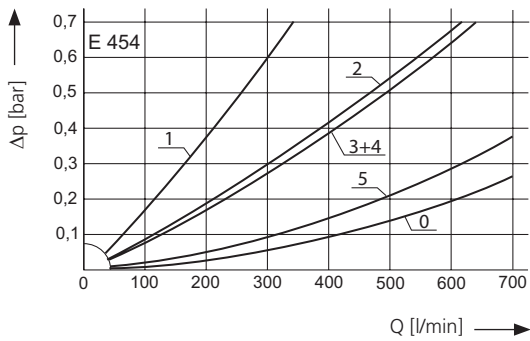
D1 Druckverlust in Abhängigkeit vom **Volumenstrom** bei $v = 35 \text{ mm}^2/\text{s}$ (0 = Gehäuse leer)



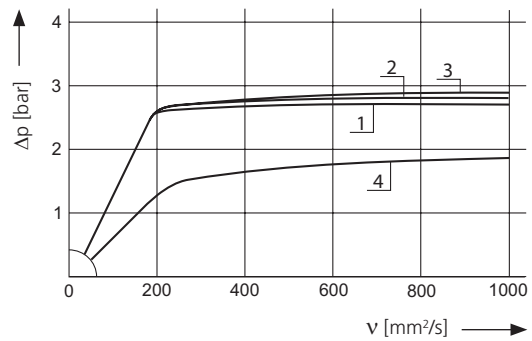
Druckverlust in Abhängigkeit von der **kin. Viskosität** bei Nennvolumenstrom



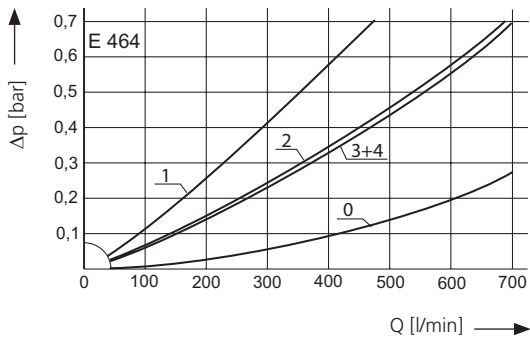
D2 Druckverlust in Abhängigkeit vom **Volumenstrom** bei $v = 35 \text{ mm}^2/\text{s}$ (0 = Gehäuse leer)



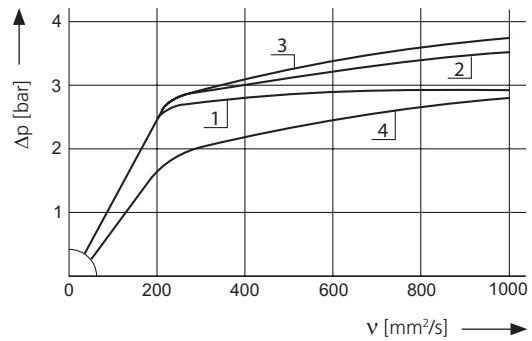
Druckverlust in Abhängigkeit von der **kin. Viskosität** bei Nennvolumenstrom



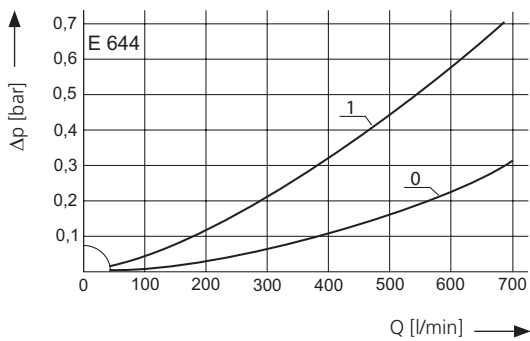
D3 Druckverlust in Abhängigkeit vom **Volumenstrom** bei $v = 35 \text{ mm}^2/\text{s}$ (0 = Gehäuse leer)



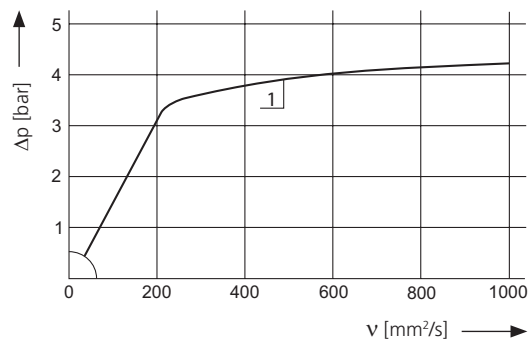
Druckverlust in Abhängigkeit von der **kin. Viskosität** bei Nennvolumenstrom



D4 Druckverlust in Abhängigkeit vom **Volumenstrom** bei $v = 35 \text{ mm}^2/\text{s}$ (0 = Gehäuse leer)

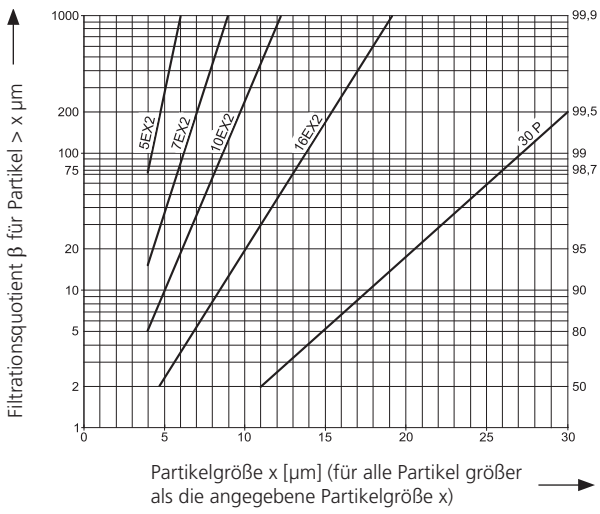


Druckverlust in Abhängigkeit von der **kin. Viskosität** bei Nennvolumenstrom



Kennlinien für die Filterfeinheiten in der Auswahltabelle, Spalte 4

Dx Filtrationsquotient β in Abhängigkeit von der Partikelgröße x ermittelt im Multipass-Test nach ISO 16889



Die Kurzzeichen stehen für folgende Abscheideleistungen bzw. Feinheiten:

Bei EXAPOR®MAX2 und Papierelementen:

5EX2	=	$\beta_{5(c)} = 200$	EXAPOR®MAX 2
7EX2	=	$\beta_{7(c)} = 200$	EXAPOR®MAX 2
10EX2	=	$\beta_{10(c)} = 200$	EXAPOR®MAX 2
16EX2	=	$\beta_{16(c)} = 200$	EXAPOR®MAX 2
30P	=	$\beta_{30(c)} = 200$	Papier

Aufgrund des Aufbaus des Filterwerkstoffes der 30P-Elemente ist mit Streuungen um die Kennlinie 30P zu rechnen.

Bei Siebelementen:

40S	=	Siebgewebe mit Maschenweite	40 μm
60S	=	Siebgewebe mit Maschenweite	60 μm
100S	=	Siebgewebe mit Maschenweite	100 μm

Toleranzen für Maschenweite nach DIN 4189

Für besondere Einsatzfälle sind auch von diesen Kennlinien abweichende Feinheiten durch Verwendung spezieller Filtermaterialien möglich.

Bestellinformation

Alle Geräte sind serienmäßig mit einem Druckmessanschluss M12 x 1,5 und zugehöriger Verschlusschraube ausgerüstet (Anschluss für Differenzdrucküberwachung auf Anfrage). Zur Verschmutzungsüberwachung können Manometer oder elektrische Druckschalter vorgesehen werden. Für die Filter stehen drei verschiedenen Anschlussoptionen zur Auswahl. Alle Filter sind wahlweise mit oder ohne Auslaufdiffusor lieferbar. Auf Wunsch kann die Einbautiefe mit einem Rohr verlängert werden. Bei Bestellung von Zubehörteilen sind unten aufgeführte Kennzeichen zu verwenden.

Bestellbeispiel: Das Filter E 454-456 soll mit 2 Anschlüssen (A und A3), Auslaufdiffusor und 564 mm Einbauverlängerung geliefert werden.

Bestell-Bezeichnung: E 454- 256 / VD / EV 564

Anschlussoptionen:

3 unterschiedliche Möglichkeiten können gewählt werden	
ein Anschluss (A)	- G1½ / SAE 2 _____ 1
zwei Anschlüsse ¹ (A und A3)	- G1½ / SAE 2 und G¾ _____ 2
vier Anschlüsse ¹ (A1, A2, A3 und A4)	- 2 x G1¼ / SAE 1½, G¾ und G1 _____ 4

Zubehör Gehäuseauslauf:

2 verschiedene Ausführungen stehen zur Auswahl _____

VD - Auslaufdiffusor, RV - nur Einbauverlängerung

Einbauverlängerung:

7 verschiedene Längen stehen zur Auswahl _____

EV = K + 81 / + 136 / + 196 / + 231 / + 356 / + 446 / + 626 mm (s. Abschnitt Geräteabmessungen bzw. Maße)

Passende Verschmutzungsanzeigen können Sie Katalogblatt 60.20 entnehmen.

Anmerkungen:

- › Der Einschaltdruck des Druckschalters muss niedriger als der Ansprechdruck des Bypassventils sein (siehe Auswahltabelle, Spalte 7).
- › Verschmutzungsanzeigen sind optional erhältlich und werden bei Bestellung lose mitgeliefert.
- › Die in der Tabelle aufgeführten Filter sind Standardgeräte. Bei Bedarf an anderen Ausführungen bitten wir um Ihre Anfrage.

¹ Die einzelnen Volumenströme sind auf die Anschlüsse abzustimmen

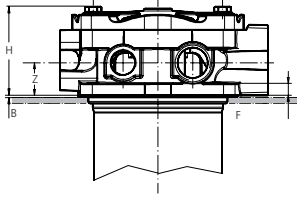
Auswahltabelle

Bestell-Nr.	Nennvolumenstrom l/min	Druckverlust siehe Diagramm D /Kennlinie Nr.	Filterfeinheit siehe Diagr. Dx	Schmutzkapazität Filterfläche in ()	Anschluss A1 ... A4 SAE (3000 psi)	Bypassventil -Anspruchdruck Symbol	Ersatzelement Bestell-Nr.	Gewicht	Bemerkungen	
1	2	3	4	5	6	7	8	9	10	11
E 444-459	115	D1/1	5EX2	45	2 x G1¼ / SAE1½, G¾ + G1	2,5	3	V2.1217-53	4,4	-
E 444-456	200	D1/2	10EX2	61	2 x G1¼ / SAE1½, G¾ + G1	2,5	3	V2.1217-56	4,4	-
E 444-468	270	D1/3	16EX2	62	2 x G1¼ / SAE1½, G¾ + G1	2,5	3	V2.1217-58	4,4	-
E 444-481	175	D1/4	30P	29	2 x G1¼ / SAE1½, G¾ + G1	1,5	3	P2.1217-51 ²	4,4	-
E 454-459	220	D2/1	5EX2	93	2 x G1¼ / SAE1½, G¾ + G1	2,5	3	V2.1234-23	6,1	-
E 454-456	375	D2/2	10EX2	130	2 x G1¼ / SAE1½, G¾ + G1	2,5	3	V2.1234-26	6,1	-
E 454-468	480	D2/3	16EX2	124	2 x G1¼ / SAE1½, G¾ + G1	2,5	3	V2.1234-28	6,1	-
E 454-453	350	D2/4	30P	63	2 x G1¼ / SAE1½, G¾ + G1	1,5	3	P2.1234-41 ²	6,1	-
E 454-400	525	D2/5	60S	(3600 cm ²)	2 x G1¼ / SAE1½, G¾ + G1	1,5	6	S2.1234-00	6,4	mit Magnetsystem
E 464-459	300	D3/1	5EX2	140	2 x G1¼ / SAE1½, G¾ + G1	2,5	3	V2.1250-03	7,8	-
E 464-456	500	D3/2	10EX2	200	2 x G1¼ / SAE1½, G¾ + G1	2,5	3	V2.1250-06	7,8	-
E 464-468	600	D3/3	16EX2	200	2 x G1¼ / SAE1½, G¾ + G1	2,5	3	V2.1250-08	7,8	-
E 464-453	480	D3/4	30P	95	2 x G1¼ / SAE1½, G¾ + G1	1,5	3	P2.1250-11 ²	7,8	-
E 644-476	680	D4/1	10EX2	250	2 x G1¼ / SAE1½, G¾ + G1	3,0	3	V2.1260-46	9,5	-

² Papierelement, mit Metallgewebe hinterlegt

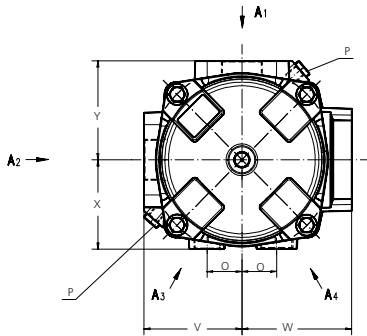
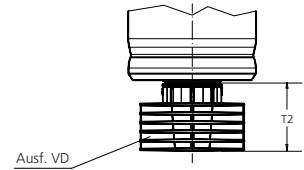
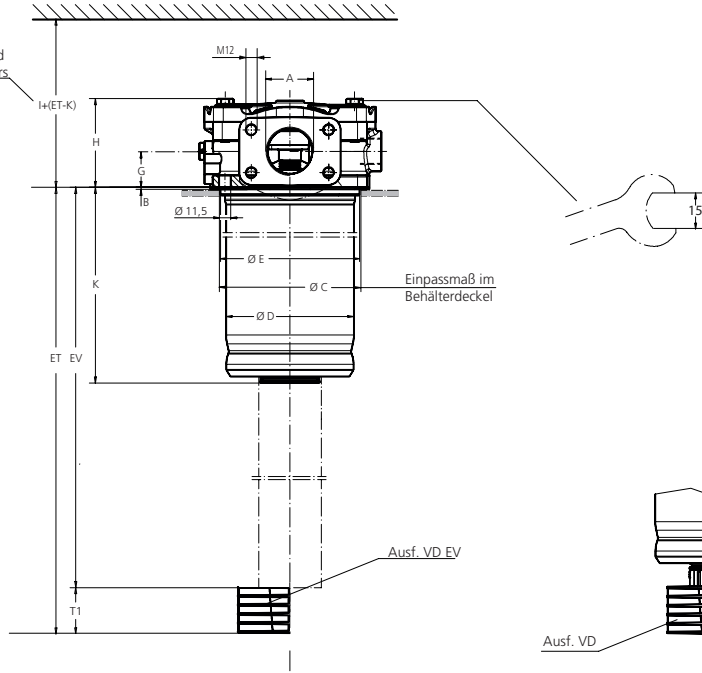
Geräteabmessungen

Ausführung mit 4 Anschlüssen

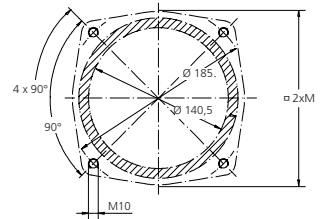
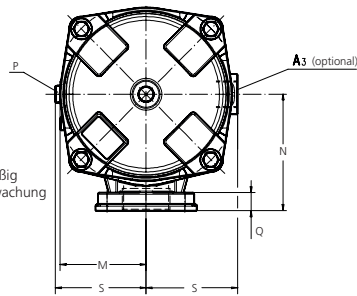


Abdichtung zwischen Filter-Kopfteil und Tank wahlweise mit Flachdichtung E 442.0103 oder O-Ring N007.1375 (beide im Lieferumfang enthalten)

Ausführung mit 1 oder 2 Anschlüssen



P Anschlüsse M12 x 1,5 für Verschmutzungsanzeigen serienmäßig (Anschluss für Differenzdrucküberwachung auf Anfrage)



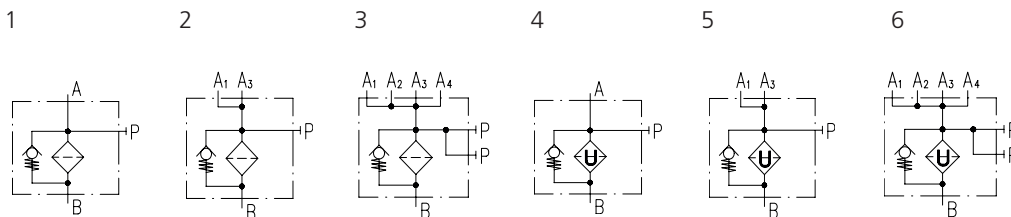
Berechnung von Maß EV siehe Auswahltabelle

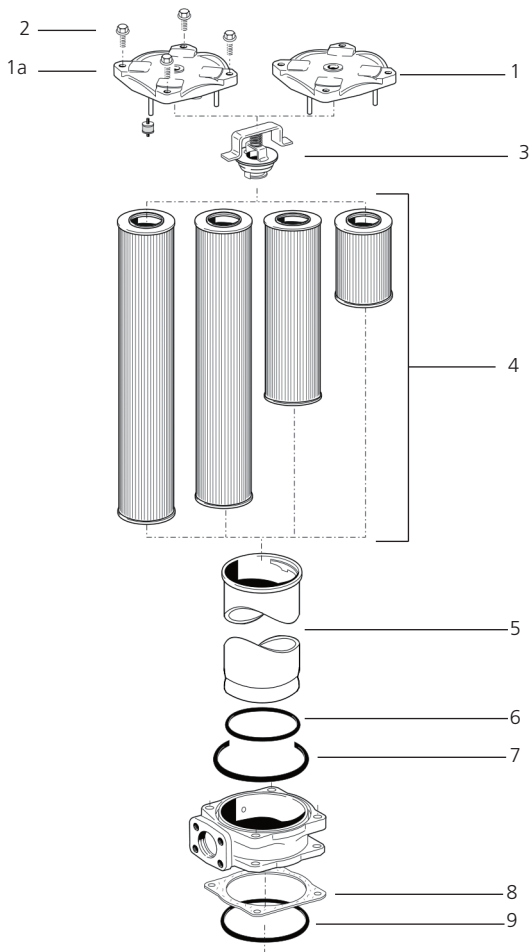
Maße

Typ	A	B	C	D	E	F	G	H	I	K	M	N	O	Q	S	T1	T2	V	W	X	Y	Z
E 444	siehe	2	141	128,5	139,9	12	36/35*	90	315	195	86,5	116	35	18	92	47,5	64	98,5	110,5	89	98,5	32,5
E 454	Auswahl-	2	141	128,5	139,9	12	36/35*	90	485	362	86,5	116	35	18	92	47,5	64	98,5	110,5	89	98,5	32,5
E 464	tabelle	2	141	128,5	139,9	12	36/35*	90	650	530	86,5	116	35	18	92	47,5	64	98,5	110,5	89	98,5	32,5
E 644		2	141	128,5	139,9	12	36/35*	90	750	630	86,5	116	35	18	92	47,5	64	98,5	110,5	89	98,5	32,5

* bei Ausführungen mit 4 Anschlüssen

Symbole





Pos.	Bezeichnung	Bestell-Nr.
1	Deckel	E 443.1200
1a	Deckel mit Magnetsystem	E 443.1210
2	Sechskantschraube M10x35	28213600
3	Ventil (1,5 bar)	E 440.1500
3	Ventil (2,5 bar)	E 460.1520
3	Ventil (3,0 bar)	E 640.1510
4	Filterelemente	s. Tab. / Spalte 9
5	Gehäuseunterteil E 444 *	E 441.1900
5	Gehäuseunterteil E 454 *	E 451.1900
5	Gehäuseunterteil E 464 *	E 461.1900
5	Gehäuseunterteil E 644 *	E 641.1900
6	O-Ring 125 x 6	N007.1256
7	O-Ring 151,76 x 5,33	N007.1525
8	Flachdichtung	E 442.0103
9	O-Ring 136,5 x 5,34	N007.1375

* Bitte Ausführung angeben (VD, VDEV, bzw. RVEV)

Die von ARGO-HYTOS zugesagten Funktionen der Kompletfilter sowie die hervorragenden Eigenschaften der Filterelemente können nur bei Verwendung von Original ARGO-HYTOS-Ersatzteilen garantiert werden.

Qualitätssicherung

Qualitätsmanagement nach DIN EN ISO 9001

Zur Sicherstellung einer gleichbleibenden Qualität in der Fertigung sowie der Funktion werden ARGO-HYTOS-Filterelemente strengsten Kontrollen und Tests nach folgenden ISO-Normen unterzogen:

ISO 2941	Nachweis des Kollaps-, Berstdruckes
ISO 2942	Nachweis der einwandfreien Fertigungsqualität (Bubble Point Test)
ISO 2943	Nachweis der Materialverträglichkeit mit den Druckflüssigkeiten
ISO 3968	Bestimmung des Druckverlustes in Abhängigkeit vom Volumenstrom
ISO 16889	Multipass-Test (Ermittlung der Filterfeinheit und der Schmutzkapazität)
ISO 23181	Bestimmung der Durchflussermüdungsfestigkeit unter Anwendung einer hochviskosen Flüssigkeit

Prozessbegleitende Qualitätskontrollen garantieren Dichtheit und Festigkeit unserer Geräte.

Darstellungen entsprechen nicht immer genau dem Original. Für irrtümlich gemachte Angaben übernimmt ARGO-HYTOS keine Haftung.