

PRODUKTLEITFADEN

DRUCKLUFTBETRIEBENE PUMPENTECHNIK,
HERGESTELLT IN JAPAN



ÜBER YAMADA...



Yamada Europe B.V.

Aquamarijnstraat 50
7554 NS Hengelo
Niederlande

Telefon: +31 (0)74-242 2032

Fax: +31 (0)74-242 1055

E-Mail: sales@yamada-europe.com

Web: www.yamada-europe.com

INHALT

Yamada Corporation ist seit 1905 ein führender Hersteller von Industrieanlagen und stellt seit über 80 Jahren auch Pneumatikpumpen her. Als führendes Unternehmen in der pneumatischen Pumpentechnik ist Yamada in vielen Branchen weltweit für seine innovativen Produkte, seine überlegene Qualität und seine unübertroffene Zuverlässigkeit bekannt. Yamada blickt auf eine beeindruckende Geschichte innovativer Produkte und der Lösung von Kundenproblemen zurück, die beständig die Position von Yamada als Branchenführer bestätigen.

Yamadass Ruf in Bezug auf die Herstellung hochwertiger Produkte, verbunden mit kontinuierlichen Anstrengungen in Forschung und Entwicklung, haben eine starke Grundlage für die Marktführerschaft geschaffen. Als ein nach ISO 9001 zertifiziertes Unternehmen werden während des gesamten Herstellungsprozesses strenge Qualitätsverfahren eingehalten, einschließlich der Flüssigkeitskontrolle jeder Pumpe vor dem Versand.

Die Yamada Corporation hat ihren Hauptsitz in Tokio, Japan, mit Produktionsstätten in Sagami-hara City. Die Montagewerke befinden sich in Chicago, Illinois, USA und Hengelo, Niederlande; ein Büro befindet sich in Thailand; und Shanghai deckt die aufstrebenden Märkte Chinas ab. Diese Büros sind Supportzentren für über 400 Yamada Vertriebspartner weltweit.

Die Yamada Europe B.V., eine hundertprozentige Tochtergesellschaft der Yamada Corporation, wurde 1986 gegründet, um Vertrieb und Service sowie Support für Europa, den Nahen Osten und Afrika über ein gut ausgebildetes Vertriebsnetz anzubieten.

Unser professionelles Personal bietet Ihnen:

- Kundendienst
- Produktschulung
- Forschung & Entwicklung
- Ersatzteile und Service für alle Yamada Pumpen
- Anwendungstechnik
- Branchenkenntnisse

Mit einem breiten Kundennetzwerk ist Yamada in der Lage, die Bedürfnisse des globalen Marktes weltweit zu erfüllen. Kontaktieren Sie Yamada Europe für die nächstgelegene Vertriebsstelle.

Wir bauen unsere Pumpen mit Qualität und Innovation. Dies ist der Grundstein für den Design- und Herstellungsprozess von Yamada.

Für weitere Informationen, Produktinformationen und Zeichnungen besuchen Sie bitte www.yamada-europe.com oder kontaktieren Sie unser Vertriebsteam unter +31 (0)74-24 220 32.



Entwickelt für Leistung	4
Luftventiltechnik	5
Zehn Merkmale einer Yamada-Membranpumpe	6
ATEX	6
Leistungskurven verstehen	6
Pumpen der Baureihe NDP-5	7
Pumpen der Baureihe DP-10/15	8
Pumpen der Baureihe NDP-15	10
Pumpen der Baureihe NDP-(P)20	12
Pumpen der Baureihe NDP-(P)25	14
Pumpen der Baureihe NDP-40	16
Pumpen der Baureihe NDP-(P)50	18
Pumpen der Baureihe NDP-80	20
Maßzeichnungen	22
Global Series	26
G15 Series Pumpen	28
G25 Series Pumpen	30
2:1 Hochdruckpumpen	32
Krümmen - Optionen	32
Pumpen der Baureihe XDP	33
Pumpen der Baureihe Pulver	33
Fasspumpen Bausätze	34
FDA-konforme Pumpen	35
Pumpen der Baureihe DM(B)(X)	35
Filterregler Einheiten FR(L)	36
Pumpen der Baureihe NDP-32	36
Anschlusstypen	37
Schalldämpfer Optionen	37
Feststoffförderpumpe	38
Füllstandsregler	39
Trockenlauferkennung	39
Pulsationsdämpfer	40
Pumpmembranen	41
Min/Max Flüssigkeitstemperatur zur Pumpe	41
Als Option erhältliche Beschichtungen	42
Installation	42
Zusatzoptionen	43

ENTWICKELT FÜR LEISTUNG

Vollständig verschraubte, leckagefreie Gegenflächen

Alle Yamada-Pumpen weisen eine geschraubte Bauweise auf, die den erneuten Zusammenbau nach der Wartung vereinfacht. Es werden keine leckageanfälligen Klemmbänder verwendet.

Ein Luftventil passt für alle

Die Pumpen der Serien NDP-40, 50 und 80 verwenden eine gemeinsame Luftventilanordnung, wodurch die Lagerhaltung der Teile und eine potentielle Verwirrung bei der Montage reduziert werden. Die NDP-20 & 25 haben ebenfalls ein gemeinsames Luftventil. Alle Pumpen der Yamada NDP Serie verwenden nur ein einziges Luftventilkonzept!

Von außen zugänglich

Die Inspektion oder Wartung jedes Yamada-Luftventils kann durchgeführt werden, ohne dass die Pumpe außer Betrieb genommen werden muss.

Vorsteuerventil

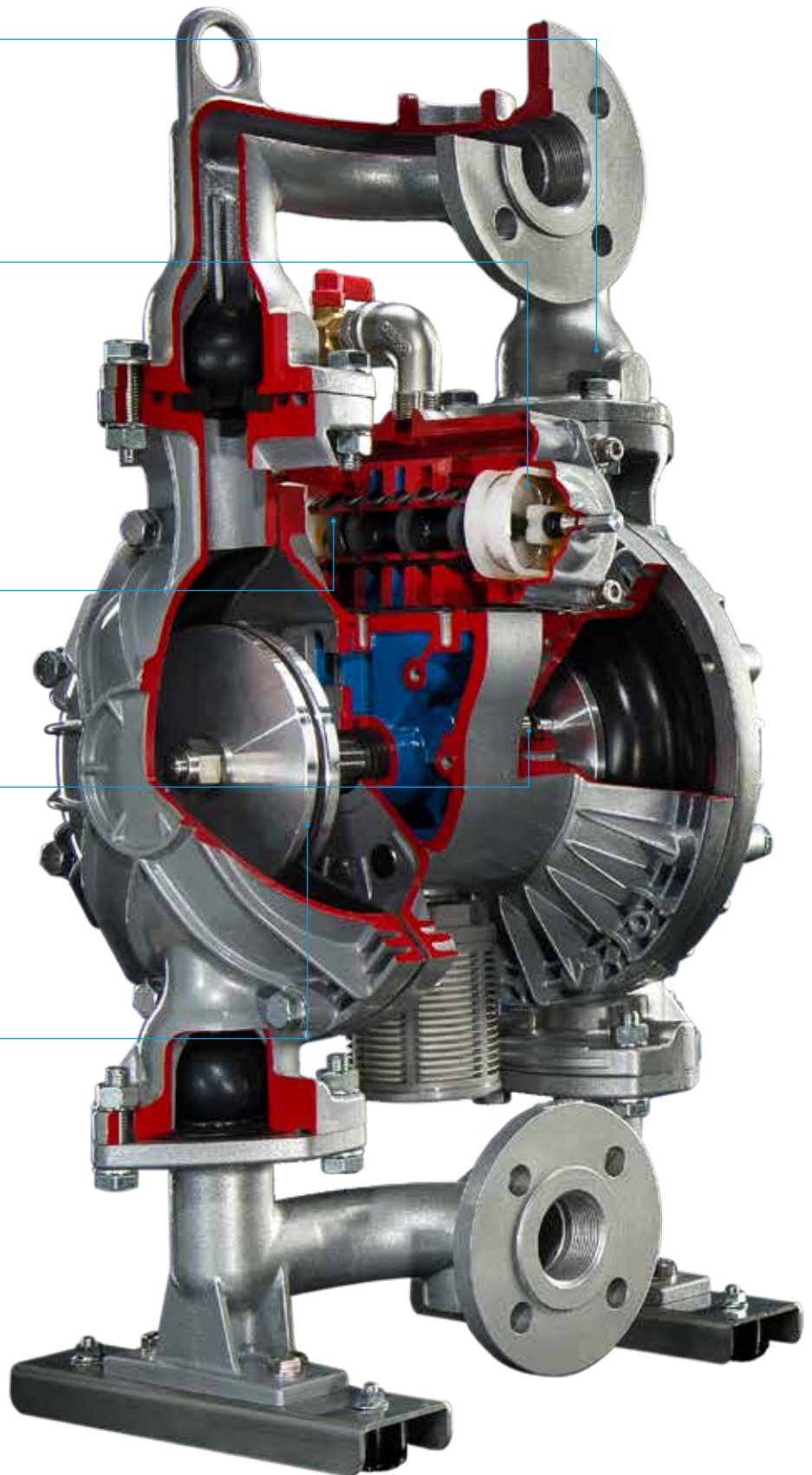
Das einzigartige Design besteht aus einem einzelnen modularen Vorsteuerventil, das das Luftventil betätigt. Es ist wartungsfrei, ohne umständliche Sprengringe oder geschmierte dynamische O-Ringe, die ausgewechselt oder repariert werden müssen.

Membrandynamik

Umfangreiche Forschungsarbeiten haben zur Entwicklung einer optimalen Hublänge geführt, die die Lebensdauer und Leistung der Membranen maximiert und gleichzeitig Ausfallzeiten und Wartungskosten minimiert.

Die NDP-Serien-Kunststoffpumpen bestehen aus verstärktem Kunststoffverbund, was dazu beiträgt, die Schwankungen der Drehmomentwerte der Bolzen auf ein Minimum zu reduzieren. Dies vereinfacht die Montage mit tatsächlichen Drehmomentwerten und hat einen positiven Einfluss auf die Reduzierung von Leckagen.

Die NDP-Serien-PVDF und POM-Pumpen bestehen aus leitfähigem PVDF und POM, was es ermöglicht, sie in einer ATEX Umgebung zu verwenden.



LANGLEBIG GEBAUT

LUFTVENTILTECHNIK



Die Luftventiltechnik ist das Herzstück der druckluftbetriebenen Doppelmembranpumpe und bestimmt die Zuverlässigkeit.

Einheitliches Luftventilkonzept

Zur Vereinfachung bietet Yamada zwei gängige Luftventilbaugruppen innerhalb von fünf Pumpengrößen (3/4" & 1" Pumpen und 1-1/2" 2" & 3" Pumpen) an, die die potentielle Verwirrung bei der Wiedermontage und die Lagerhaltung von Teilen weiter reduzieren. Wir versuchen, eine Vereinheitlichung zu erreichen, um die Anzahl multipler Designs und Revisionen von Luftventilen zu verringern. Unabhängig davon, ob Ihre Pumpen kontinuierlich oder intermittierend, bei Hoch- oder Niederdruck, mit verschmutzter oder sauberer Luft arbeiten, bietet Yamada ein praxiserprobtes Design.

Echt ungeschmiertes Luftventil

Das patentierte Luftventil aller Pumpen der NDP-Serie benötigt keine Schmierung bzw. Dauerschmierung. Das fortschrittliche Design erübrigt die Notwendigkeit einer externen Schmierung, die zur Pumpenkontamination und Wartungsproblemen führen kann. Yamada ist stolz auf seine Urheberschaft der Technologie der ungeölte Luftventile für druckluftbetriebene Doppelmembranpumpen.

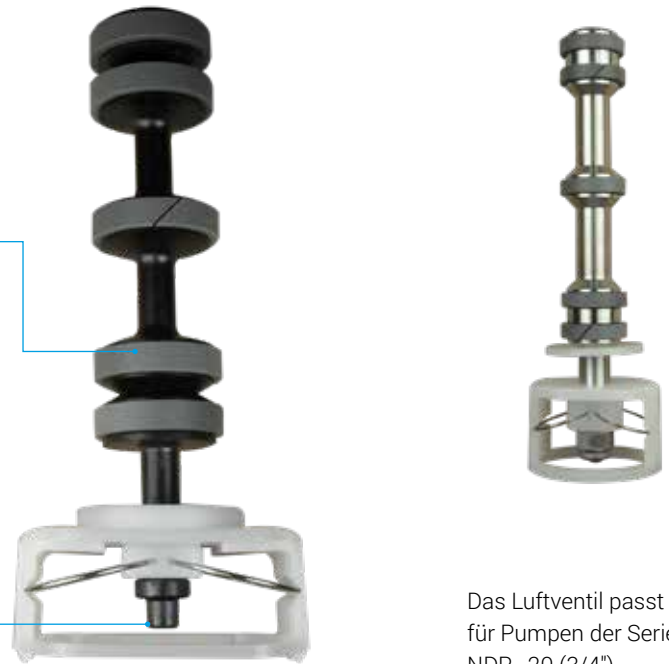
Komponente austauschbar

Alle Yamada-Luftventile können unter Verwendung von Einzelkomponenten wiederhergestellt werden, ohne dass ein kompletter Austausch von Ventil und Gehäuse erforderlich ist.

Blockierfrei

Ein patentierter, nicht zentrierender, federunterstützter Schalthebel ist in jede Pumpe der NDP-Serie integriert und sorgt für eine jederzeit positive Schaltung.

Die C-Federn aus Edelstahl 304 bieten eine außergewöhnliche Haltbarkeit und Langlebigkeit und sind auf eine Lebensdauer von über **300 Millionen Zyklen getestet!** Bei langen Totkopfanwendungen (Schließen eines Ventils im Auslauf ohne Schließen des Luftdrucks) trägt die Federunterstützung auch dazu bei, einen zuverlässigen Anlauf zu gewährleisten.



Luftventilbaugruppen in gemeinsamer Größe reduzieren die Verwirrung um die Ersatzteile.

Das Luftventil passt für Pumpen der Serien NDP-20 (3/4") NDP-25 (1")

Das Luftventil passt für Pumpen der Serien NDP-40 (1-1/2") NDP-50 (2") NDP-80 (3")



Weitere Informationen zu Yamada Produkten und Services finden Sie auf unserer Webseite www.yamada-europe.com

ZEHN MERKMALE EINER YAMADA-MEMBRANPUMPE

1. Geeignet für eine Vielzahl von Flüssigkeiten mit hohem Feststoffgehalt: Keine eng anliegenden oder rotierenden Teile, so dass Flüssigkeiten mit hohem Feststoffgehalt und/oder hohen Feststoffgrößen leicht gepumpt werden können.
2. Selbstansaugend: Das Yamada-Pumpendesign (mit integrierten Rückschlagventilen) ermöglicht einen hohen Saughub auch bei Trockenstart und bei schwereren Flüssigkeiten.
3. Fähigkeit, trocken zu laufen: Es sind keine engen Armaturen oder Schiebeteile gefährdet - die Pumpe kann ohne Beschädigung trocken laufen.
4. Variable Durchflussmenge und Förderdruck: Die Yamada-Pumpen laufen bei jeder Einstellung innerhalb ihres Betriebsbereichs, indem sie einfach den Luftenlassdruck und die Systembedingungen anpassen. Eine Pumpe kann für ein breites Anwendungsspektrum eingesetzt werden.
5. Tragbar/Einfache Installation: Yamada-Pumpen lassen sich problemlos zum Einsatzort transportieren. Schließen Sie einfach Ihre Luftversorgungsleitung und Ihre Flüssigkeitsleitungen an; die Pumpe ist betriebsbereit. Es gibt keine komplexen Steuerungen zu installieren und zu bedienen.
6. Dead Head: Da der Auslassdruck den Luftenlassdruck niemals überschreiten kann, kann die Auslassleitung ohne Beschädigung oder Verschleiß geschlossen werden. Die Pumpe wird einfach langsamer und stoppt.
7. Scherempfindlich: Die schonende Bauart und der geringe Kontakt der Teile mit der Flüssigkeit machen die Yamada-Pumpen zu einer ausgezeichneten Wahl für scherempfindliche Flüssigkeiten.
8. Explosionsgeschützt: Yamada-Pumpen werden mit Druckluft betrieben und sind daher eigensicher.
9. Eintauchfest: Wenn externe Komponenten kompatibel sind, können Yamada-Pumpen in die Flüssigkeit eingetaucht werden, indem die Auslassleitung einfach über dem Flüssigkeitsstand geführt wird.
10. Der Pumpenwirkungsgrad bleibt konstant: Es gibt keine Rotoren, Zahnräder oder Kolben, die sich im Laufe der Zeit abnutzen und zu einem allmählichen Rückgang der Leistung/des Durchflusses führen.

Weitere Informationen zu Yamada Produkten und Services finden Sie auf unserer Webseite www.yamada-europe.com.

ATEX

Yamada bietet auch Pumpen und Dämpfer gemäß den ATEX 114 Explosionsschutzrichtlinien an. Für weitere Informationen kontaktieren Sie bitte unser Vertriebsteam unter +31 (0)74-24 220 32



LEISTUNGSKURVEN VERSTEHEN

Um den Druckluftbedarf und die richtige Größe für eine druckluftbetriebene Doppelmembranpumpe von Yamada zu ermitteln, sind zwei Informationselemente erforderlich:

1. Erforderliche Durchflussmenge (l/min oder GPM)
2. Gesamte dynamische Förderhöhe (Gegendruck)

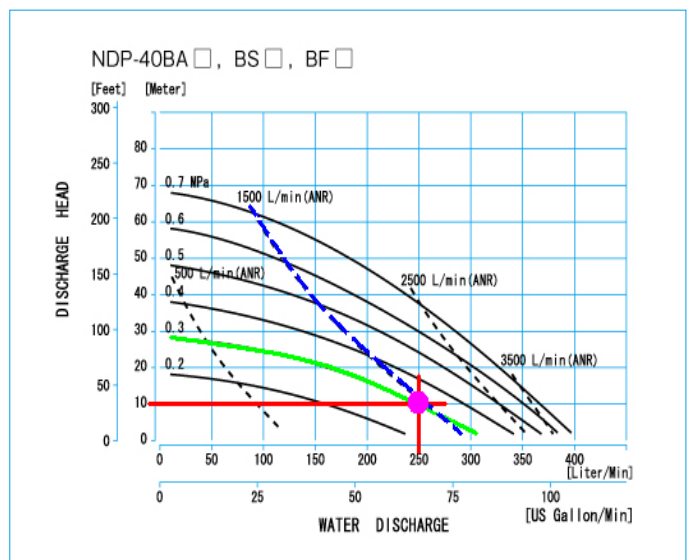
10 m Wasserhöhe ist 1 bar (0,1 MPa) Gegendruck.

Betrachten Sie als Beispiel die Leistungskurve einer Pumpe der Serie NDP-40 mit Gummimembranen. Pumpe pumpt mit 250 l/min (66 GPM) (I) bei 10 m (33 Feet) (—) Gegendruck. Der Punkt „●“ auf der Leistungskurve ist dort, wo sich die gewünschten Durchflussmengen (l/min oder GPM) und die Gesamtdynamikhöhe schneiden. Dieser Punkt bestimmt den Druckluftbedarf für die jeweilige Pumpe.

Am Leistungspunkt „●“ benötigt die Pumpe etwa 3 Bar (0,3MPa oder 45 PSI) Luftenlassdruck.

Um diesen Wert zu erreichen, der festen Kurve (—) nach links folgen, um den Luftdruck in MPa abzulesen.

Betrachtet man die gestrichelte Linie (.....), so wird festgestellt, dass die Pumpe ca. 1500 l/min Luftvolumen benötigt.



0,1 MPa	= 1 Bar
1 Bar	= 14,5 PSI
1 l	= 0,26 Gallonen (gal.)
1 m	= 3,28 Fuß (ft.)
1 m ³ /h	= 0,58 SCFM
1000 l/min	= 34 SCFM
SCFM	= Standard Cubic Feet Per Minute (Standard Kubikfuß pro Minute)

NDP-5 SERIE

Maximale Kapazität 11 l/min
Anschlussgröße 1/4" (6 mm)



NDP-5 Polypropylen
Abmessungen:
154 mm B x 147 mm H
Nettogewicht: 1,3 kg

NDP-5 Leitfähiges Kynar®
Abmessungen:
154 mm B x 147 mm H
Nettogewicht: 1,7 kg



NDP-5 Leitfähiges Acetal
Abmessungen:
154 mm B x 147 mm H
Nettogewicht: 1,4 kg



NDP-5 Rostfreier Stahl
Abmessungen:
155 mm B x 149 mm H
Nettogewicht: 2,7 kg

NDP-5 Aluminium
Abmessungen:
155 mm B x 149 mm H
Nettogewicht: 1,6 kg



NDP-5 SPEZIFIKATIONEN

Anschlussabmessungen

Ein- und Auslaufanschluss:	1/4" 6 mm Buchse Rc
Lufteinlass (inkl. Kugelventil):	1/4" 6 mm Buchse Rc
Luftauslass (inkl. Schalldämpfer):	3/8" 10 mm Buchse Rc

Luftversorgungsdruck (Alle Modelle)

2,0 – 7,0 Bar (0,2– 0,7 MPa)

Verdrängungsvolumen pro Zyklus

20 mL

Höchstwert Trockensauglift 1,0 m

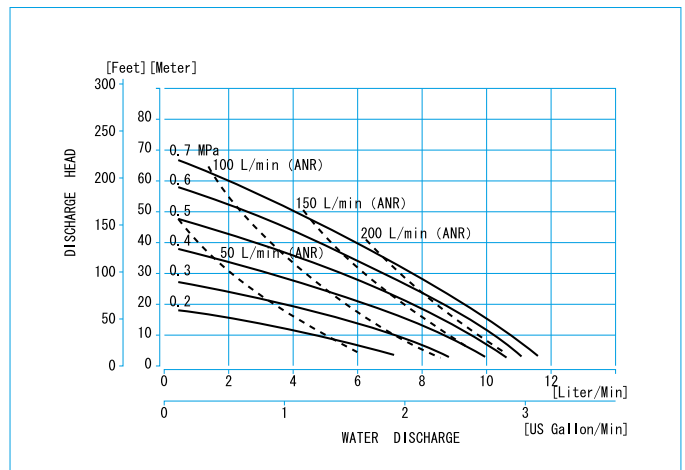
Druckluftmotor

Standard: Ryton® Druckluftmotor

Modellnummer-Nomenklatur

Polypropylen (PPG)	NDP-5FPT
Leitfähiges Kynar® (PVDF)	NDP-5FVT
Leitfähiges Acetal (POM)	NDP-5FDT
Aluminium (ADC-12)	NDP-5FAT
Rostfreier Stahl (SCS14)	NDP-5FST

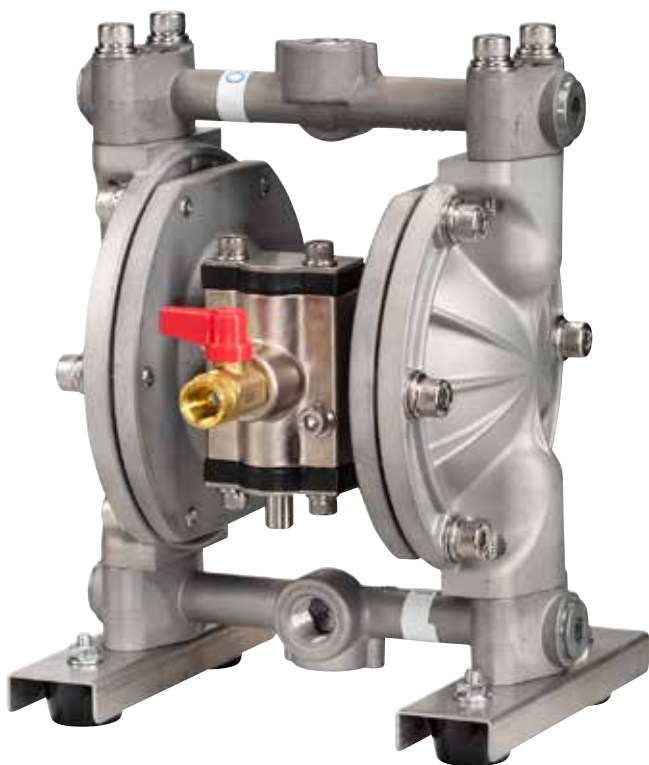
Serie NDP-5 - Leistungskurve



DP-10 SERIE / DP-15 SERIE

Maximale Kapazität 20 l/min
Anschlussgröße 3/8" (10 mm)

Maximale Kapazität 27 l/min
Anschlussgröße 1/2" (15 mm)



DP-10 Aluminium

Abmessungen:
186 mm B x 241 mm H
Nettogewicht: 3,5 kg
Maximale Kapazität: 20 l/min

DP-10 (Polypropylen)
Abmessungen:
195 mm B x 196 mm H
Nettogewicht: 3,0 kg
Maximale Kapazität: 17 l/min



DP-15 (Polypropylen)
Abmessungen:
246 mm B x 297 mm H
Nettogewicht: 3,5 kg
Maximale Kapazität: 27 l/min



DP-10 Rostfreier Stahl
Abmessungen:
186 mm B x 237 mm H
Nettogewicht: 5,2 kg
Maximale Kapazität: 20 l/min



DP-10 / DP-15 SERIE - TECHNISCHE DATEN

DP-10 Port Abmessungen

Ein- und Auslaufanschluss:

Polypropylen (PPG)	3/8" 10 mm Buchse Rc
Aluminium (ADC-12)	3/8" 10 mm Buchse Rc
Rostfreier Stahl (SCS14)	3/8" 10 mm Buchse Rc

DP-15 Port Abmessungen

Ein- und Auslaufanschluss:

Polypropylen (PPG)	1/2" 15 mm Buchse Rc
--------------------	----------------------

Lufteinlass/-auslass

Lufteinlass (inkl. Kugelventil):	1/4" 6 mm Buchse Rc
Luftauslass (inkl. Schalldämpfer):	3/8" 10 mm Buchse Rc

Luftversorgungsdruck (Alle Modelle)

2,0 – 7,0 Bar (0,2– 0,7 MPa)

Verdrängungsvolumen pro Zyklus

DP-10: 50 mL

DP-15: 55 mL

Maximal erlaubte Größe der Feststoffe

1,0 mm Kugelventil / 0,0 mm Flachventil

Höchstwert Trockensauglift

Alle Membranen: 1 m

Druckluftmotoren

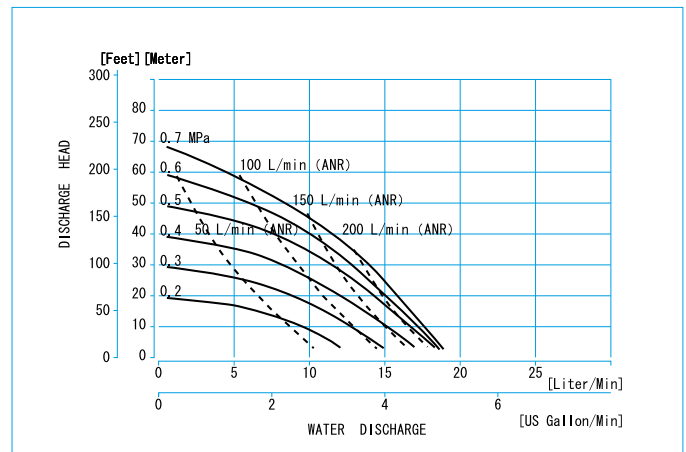
Standard: Aluminium

Als Option erhältlich: Teflon®-beschichtet

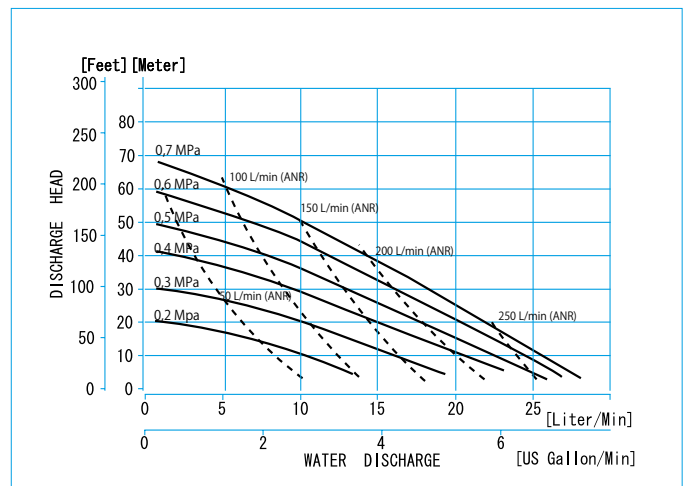
Hinweise:

Mit Hytrel® ausgerüstete Pumpen umfassen auch medienberührte Buna-N O-Ringe. Mit Santoprene® ausgerüstete Pumpen sind mit medienberührten EPDM O-Ringen ausgestattet.

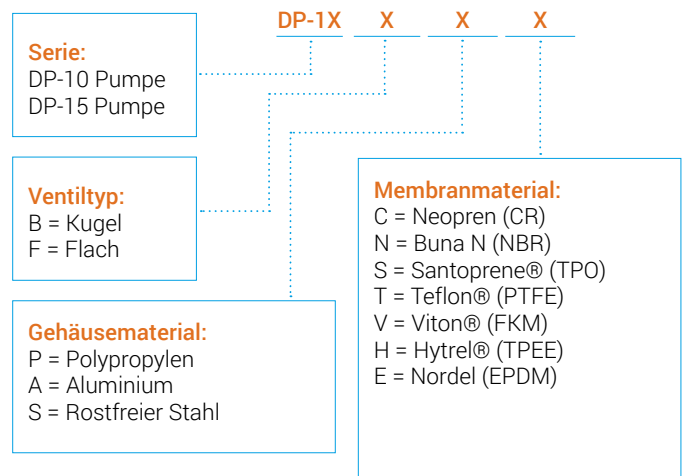
Serie DP-10 - Leistungskurve



Serie DP-15 - Leistungskurve



Modellnummer-Nomenklatur



DP-15 Standard mit Flachventilen.

Kugelventil ist optional.

Zusätzliche Optionen werden auf Seite 43 aufgelistet.

NDP-15 SERIE

Maximale Kapazität 50 l/min
Anschlussgröße 1/2" (15 mm)



NDP-15 Polypropylen

Abmessungen:
220 mm B x 297 mm H
Nettogewicht: 3,5 kg
Maximale Kapazität: 45 l/min

NDP-15 Leitfähiges Kynar®

Abmessungen:
220 mm B x 297 mm H
Nettogewicht: 4,3 kg
Maximale Kapazität: 45 l/min



NDP-15 Aluminium

Abmessungen:
220 mm B x 269 mm H
Nettogewicht: 4,1 kg
Maximale Kapazität: 50 l/min



NDP-15 Rostfreier Stahl

Abmessungen:
211 mm B x 247 mm H
Nettogewicht: 6,3 kg
Maximale Kapazität: 50 l/min



SERIE NDP-15 - TECHNISCHE DATEN

NDP-15 Anschlussabmessungen

Ein- und Auslaufanschluss:

Polypropylen (PPG)	1/2" 15 mm Buchse Rc
Leitfähiges Kynar® (PVDF)	1/2" 15 mm Buchse Rc
Aluminium (ADC-12)	1/2" 15 mm Buchse Rc
Rostfreier Stahl (SCS14)	1/2" 15 mm Buchse Rc

Lufteinlass/-auslass

Lufteinlass (inkl. Kugelventil):	1/4" 6 mm Buchse Rc
Luftauslass (inkl. Schalldämpfer):	3/8" 10 mm Buchse Rc

Luftversorgungsdruck (Alle Modelle)

2,0 – 7,0 Bar (0,2 – 0,7 MPa)

Verdrängungsvolumen pro Zyklus

70 mL

Maximal erlaubte Größe der Feststoffe

1,0 mm Kugelventil / 0,0 mm Flachventil

Höchstwert Trockensauglift

Flachrückschlagventil: 2,4 m

Kugelrückschlagventil: 1 m

Druckluftmotor

Standard: Ryton® Druckluftmotor

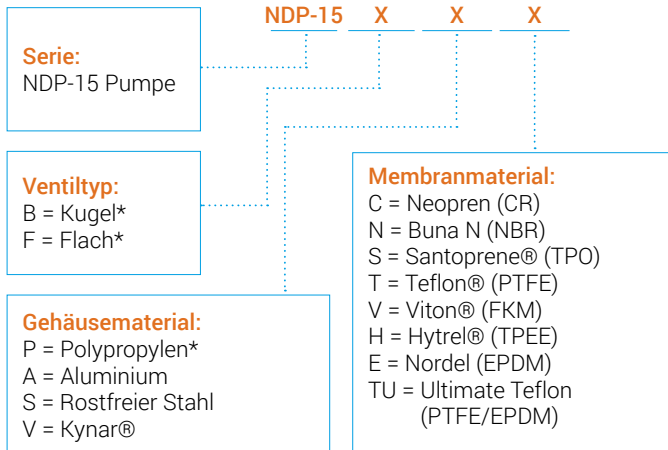
Hinweise:

Mit Hytrel® ausgerüstete Pumpen umfassen auch medienberührte Buna-N O-Ringe. Mit Santoprene® ausgerüstete Pumpen sind mit medienberührten EPDM O-Ringen ausgestattet.

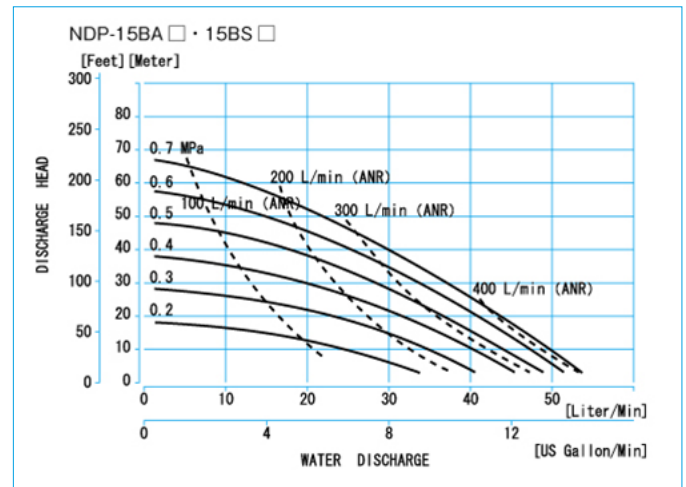
Mit Santoprene®, Hytrel®, oder Teflon® ausgerüstete Kynar® (PVDF) Pumpen umfassen auch Teflon®-O-Ringe.

Flachventile bestehen standardmäßig aus PTFE.

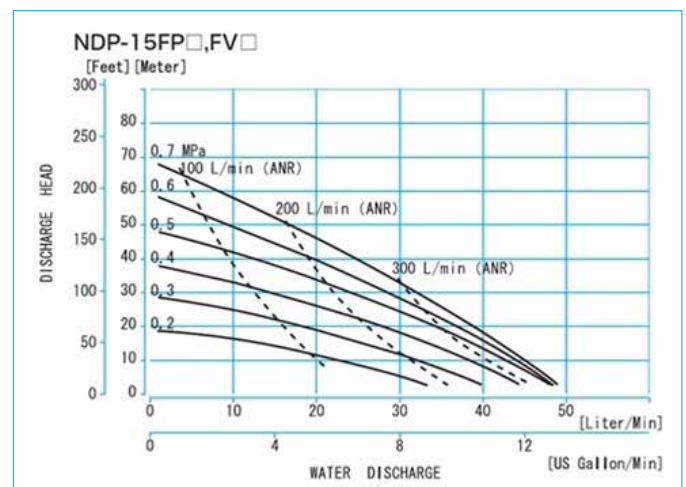
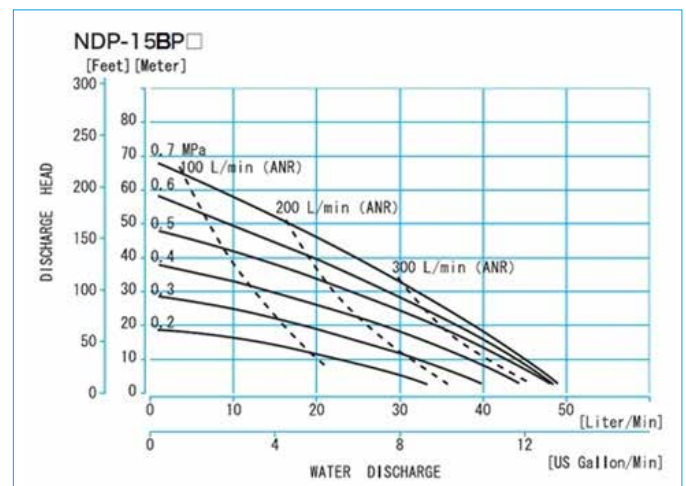
Modellnummer-Nomenklatur



Leistungskurve für Metalpumpe



Leistungskurve für Kunststoffpumpe



* Flachventile nur bei NDP-15 Kunststoffpumpen Standard

* Kugelventile nur bei PPG Pumpen NDP-15 optional

Zusätzliche Optionen sind auf Seite 43 aufgeführt.

NDP-20 SERIE

Maximale Kapazität 110 l/min
Anschlussgröße 3/4" (20 mm)



NDP-20 Aluminium
Abmessungen:
249 mm B x 317 mm H
Nettogewicht: 9,0 kg
Maximale Kapazität: 110 l/min
*PTFE Membran 100 l/min

NDP-P20 Polypropylen-Rc
Abmessungen:
317 mm B x 368 mm H
Nettogewicht: 7,0 kg
Maximale Kapazität: 110 l/min
*PTFE Membran 100 l/min



NDP-P20 Polypropylen-DN Flansch
Abmessungen:
316 mm B x 374 mm H
Nettogewicht: 7,0 kg
Maximale Kapazität: 110 l/min
*PTFE Membran 100 l/min



NDP-20 Rostfreier Stahl
Abmessungen:
245 mm B x 315 mm H
Nettogewicht: 14,0 kg
Maximale Kapazität: 110 l/min
*PTFE Membran 100 l/min



NDP-20 SERIE - TECHNISCHE DATEN

Anschlussabmessungen

Ein- und Auslaufanschluss:

Polypropylen (PPG)	3/4" 20 mm Buchse Rc
Aluminium (ADC-12)	3/4" 20 mm Buchse Rc
Rostfreier Stahl (SCS14)	3/4" 20 mm Buchse Rc
Lufteinlass (inkl. Kugelventil):	1/4" 6 mm Buchse Rc
Luftauslass (inkl. Schalldämpfer):	3/4" 20 mm Buchse Rc

DN & ANSI Flansch ebenfalls verfügbar – sprechen Sie Yamada an.
Hinweise: Die Flanschverbindungen entsprechen DN 20 PN 10 und JIS 10K 20A und ANSI 150 3/4 B.

Luftversorgungsdruck (Alle Modelle)

2,0 – 7,0 Bar (0,2 – 0,7 MPa)

Verdrängungsvolumen pro Zyklus

Gummimembran: 350 mL

PTFE Membran: 240 mL

Maximal erlaubte Größe der Feststoffe

2,0 mm

Höchstwert Trockensauglift

Mit Gummi ausgerüstete Pumpe - Leistung: 3 m

Mit PTFE ausgerüstete Pumpe - Leistung: 1,5 m

Druckluftmotoren

Metallpumpen Standard bei Aluminiummotor.

Optionen für Aluminiummotor: Teflon®-beschichteter

Kunststoffpumpen serienmäßig mit PPG-Motor.

PPG-Motor auch optional für Metallpumpen.

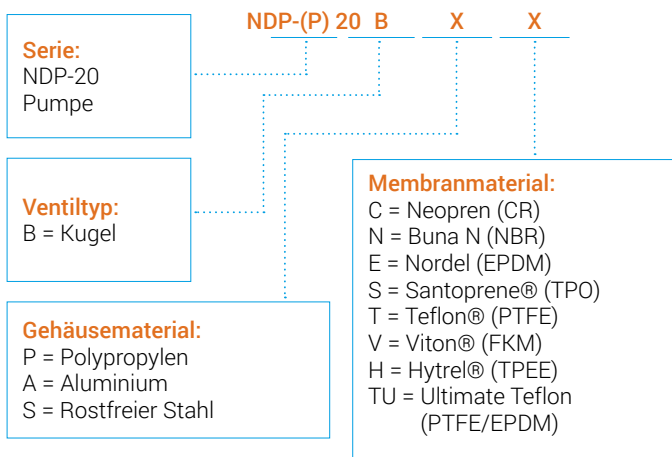
Hinweise:

Mit Hytrel® ausgerüstete Pumpen umfassen auch medienberührte

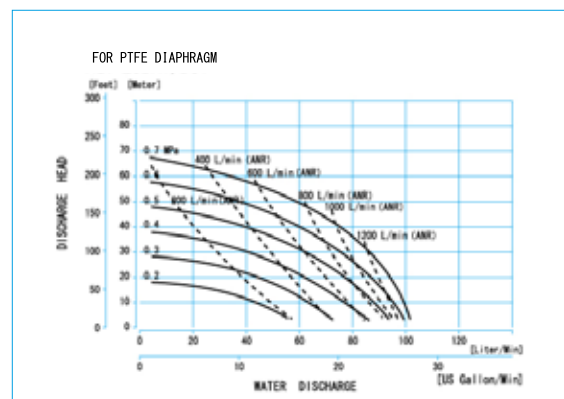
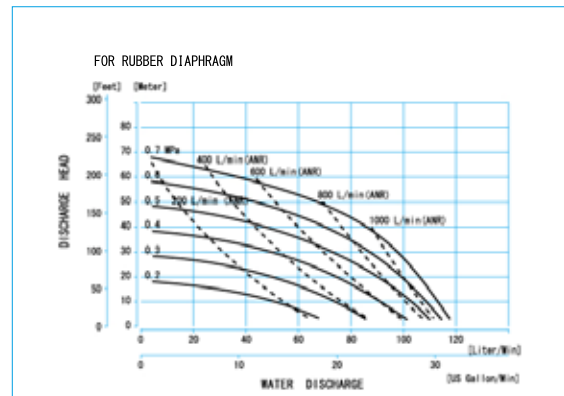
Buna-N O-Ringe. Mit Santoprene® ausgerüstete Pumpen sind

mit medienberührten EPDM O-Ringen ausgestattet.

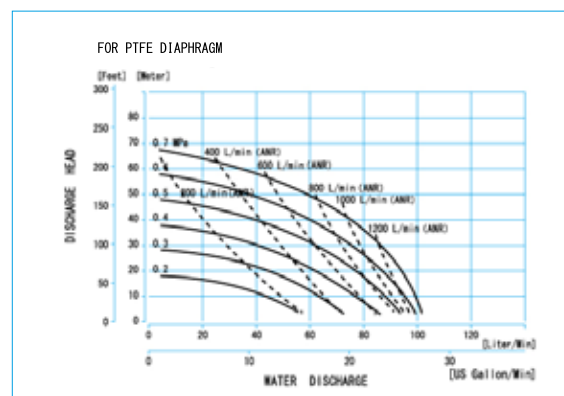
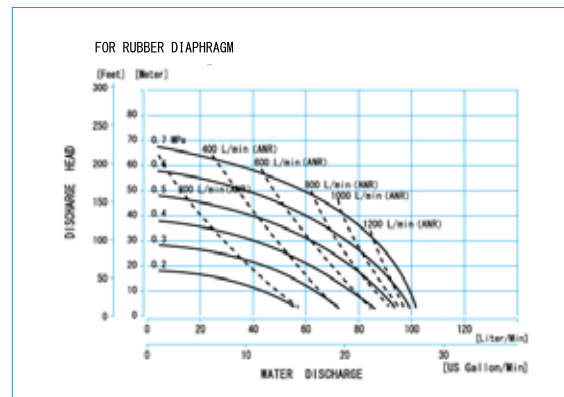
Modellnummer-Nomenklatur



Leistungskurve für Metalpumpe



Leistungskurve für Kunststoffpumpe



Zusätzliche Optionen werden auf Seite 43 aufgelistet.

NDP-25 SERIE

Maximale Kapazität 160 l/min
Anschlussgröße 1" (25 mm)



NDP-P25 Polypropylen -DN Flansch

Abmessungen: 367 mm B x 422 mm H
Nettogewicht: 9,5 kg
Maximale Kapazität: 160 l/min

NDP-P25 Polypropylen-Rc

Abmessungen:
368 mm B x 429 mm H
Nettogewicht: 9,5 kg
Maximale Kapazität: 160 l/min



NDP-25 Leitfähiges Kynar®-Rc

Abmessungen:
367 mm B x 429 mm H
Nettogewicht: 13,5 kg
Maximale Kapazität: 160 l/min



NDP-P25 Kynar®-DN Flansch

Abmessungen:
367 mm B x 442 mm H
Nettogewicht: 12,0 kg
Maximale Kapazität: 160 l/min



NDP-25 Aluminium

Abmessungen: 287 mm B x 379 mm H
Nettogewicht: 13,0 kg
Maximale Kapazität: 160 l/min

NDP-25 Rostfreier Stahl

Abmessungen: 287 mm B x 375 mm H
Nettogewicht: 20,0 kg
Maximale Kapazität: 160 l/min

NDP-25 Gusseisen

Abmessungen: 284 mm B x 375 mm H
Nettogewicht: 20,0 kg
Maximale Kapazität: 160 l/min



NDP-25 SERIE - TECHNISCHE DATEN

Anschlussabmessungen

Ein- und Auslaufanschluss:

Polypropylen (PPG)	1" 25 mm Buchse Rc
Leitfähiges Kynar® (PVDF)	1" 25 mm Buchse Rc
Aluminium (ADC-12)	1" 25 mm Buchse Rc
Rostfreier Stahl (SCS14)	1" 25 mm Buchse Rc
Gusseisen	1" 25 mm Buchse Rc
Lufteinlass (inkl. Kugelventil):	3/8" 10 mm Buchse Rc
Luftauslass (inkl. Schalldämpfer):	3/4" 20 mm Buchse Rc

DN & ANSI Flansch ebenfalls verfügbar – sprechen Sie Yamada an.
Hinweise: Die Flanschverbindungen entsprechen DN 25 PN 10 und JIS 10K 25A

Luftversorgungsdruck (Alle Modelle)

2,0 – 7,0 Bar (0,2 – 0,7 MPa)

Verdrängungsvolumen pro Zyklus

Gummimembran: 600 mL

PTFE Membran: 500 mL

Maximal erlaubte Größe der Feststoffe

3,0 mm

Höchstwert Trockensauglift

Mit Gummi ausgerüstete Pumpe - Leistung: 5 m

Mit PTFE ausgerüstete Pumpe - Leistung: 2 m

Druckluftmotoren:

Metallpumpen Standard bei Aluminiummotor.

Optionen für Aluminiummotor: Teflon®-beschichteter Schutz.

Kunststoffpumpen serienmäßig mit PPG-Motor.

PPG-Motor auch optional für Metallpumpen.

Anodisch beschichteter Aluminiummotor für ATEX-konforme

PVDF-Pumpe.

Hinweise:

Mit Hytrel® ausgerüstete Pumpen umfassen auch medienberührte

Buna-N O-Ringe. Mit Santoprene® ausgerüstete Pumpen sind

mit medienberührten EPDM O-Ringen ausgestattet.

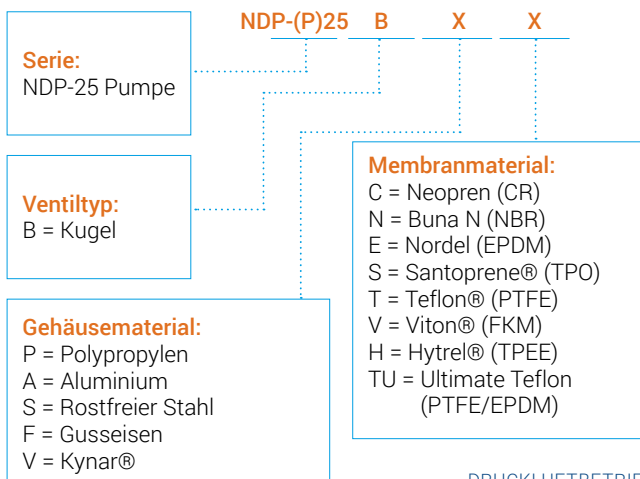
Kynar® (PVDF) Pumpen:

ausgerüstet mit Santoprene® umfasst: Santoprene Kugeln

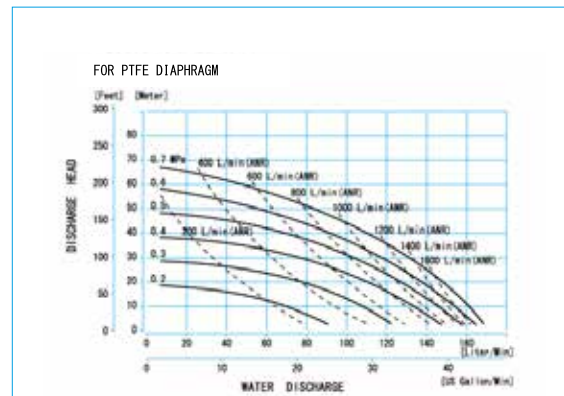
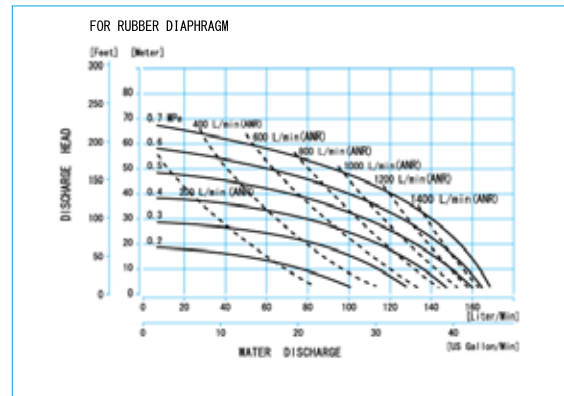
und PTFE O-Ringe.

ausgerüstet mit Hytrel® umfasst: Hytrel Kugeln und PTFE O-Ringe.

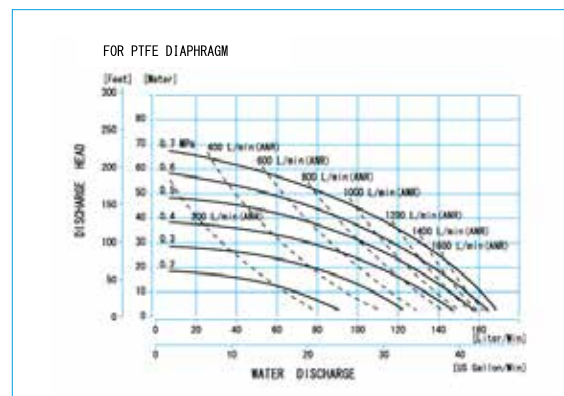
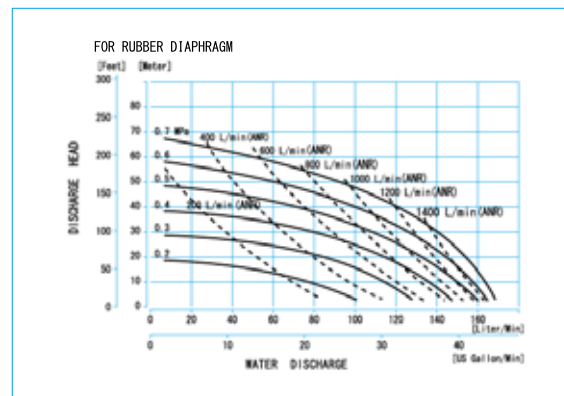
Modellnummer-Nomenklatur



Leistungskurve für Metalpumpe



Leistungskurve für Kunststoffpumpe



Zusätzliche Optionen werden auf Seite 43 aufgelistet.

NDP-40 SERIE

Maximale Kapazität 400 l/min
Anschlussgröße 1-1/2" (40 mm)



NDP-40 Leitfähiges Kynar® (PVDF)

Abmessungen:
402 mm B x 751 mm H
Nettogewicht: 32,0 kg
Maximale Kapazität: 370 l/min
*PTFE Membran 330 l/min

NDP-40 Polypropylen

Abmessungen:
402 mm B x 752 mm H
Nettogewicht: 27,0 kg
Maximale Kapazität: 370 l/min
*PTFE Membran 330 l/min



NDP-40 Aluminium

Abmessungen:
412 mm B x 710 mm H
Nettogewicht: 27,0 kg
Maximale Kapazität: 400 l/min
*PTFE Membran 350 l/min

NDP-40 Rostfreier Stahl

Abmessungen:
411 mm B x 705 mm H
Nettogewicht: 42,8 kg
Maximale Kapazität: 400 l/min
*PTFE Membran 350 l/min



NDP-40 Gusseisen

Abmessungen:
411 mm B x 704 mm H
Nettogewicht: 47,2 kg
Maximale Kapazität: 400 l/min
*PTFE Membran 350 l/min



ANSI 150 FLANSCH VERFÜGBAR FÜR PUMPEN AUS
POLYPROPYLEN, ALUMINIUM, EDELSTAHL UND KYNAR.

NDP-40 SERIE - TECHNISCHE DATEN

Anschlussabmessungen

Ein- und Auslaufanschluss:

Polypropylen (PPG)	1-1/2" 40 mm DN40 PN10
Leitfähiges Kynar® (PVDF)	1-1/2" 40 mm DN40 PN10
Aluminium(ADC-12)	1-1/2" 40 mm DN40 PN10 (Kombiflansch mit Gewinde 1-1/2" 40 mm Buchse Rc)
Rostfreier Stahl (SCS14)	1-1/2" 40 mm DN40 PN10
Gusseisen	1-1/2" 40 mm Buchse Rc
Lufteinlass (inkl. Kugelventil):	1/2" 15 mm Buchse Rc
Luftauslass (inkl. Schalldämpfer):	1" 25 mm Buchse Rc

Hinweise: Die Flanschverbindungen entsprechen DN 40 PN 10 und JIS 10K 40A

Luftversorgungsdruck (Alle Modelle)

2,0 – 7,0 Bar (0,2 – 0,7 MPa)

Verdrängungsvolumen pro Zyklus

Gummimembran: 2800 mL
 PTFE Membran: 1400 mL
 TU Membran: 1300 mL
 TU Membran + PVDF oder PPG Gehäusematerial: 1400 mL

Maximal erlaubte Größe der Feststoffe

7,0 mm

Höchstwert Trockensauglift

Mit Gummi ausgerüstete Pumpe - Leistung: 5 m
 Mit PTFE ausgerüstete Pumpe - Leistung: 3 m

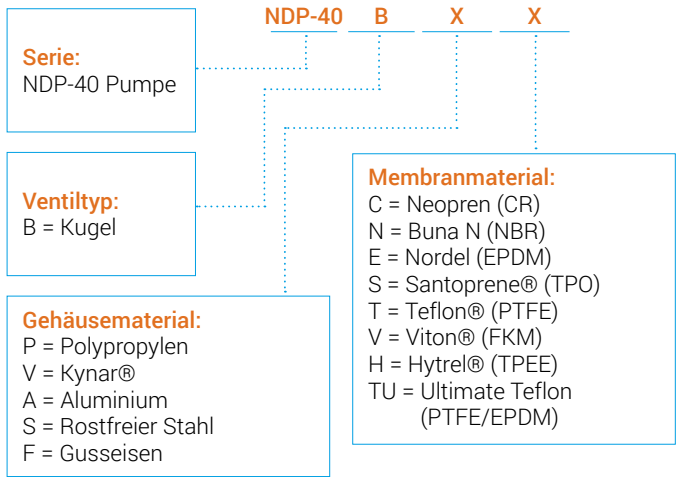
Druckluftmotor

Standard: Aluminium
 Als Option erhältlich: Teflon®-beschichtet

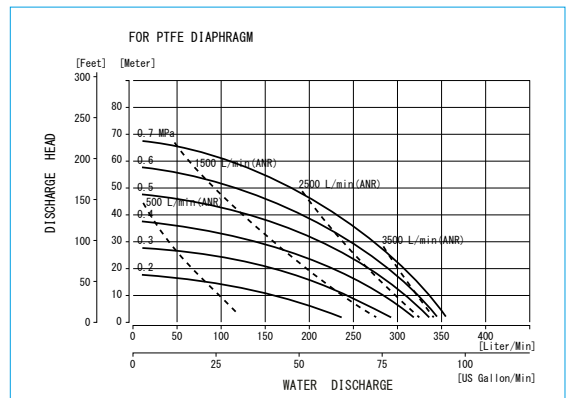
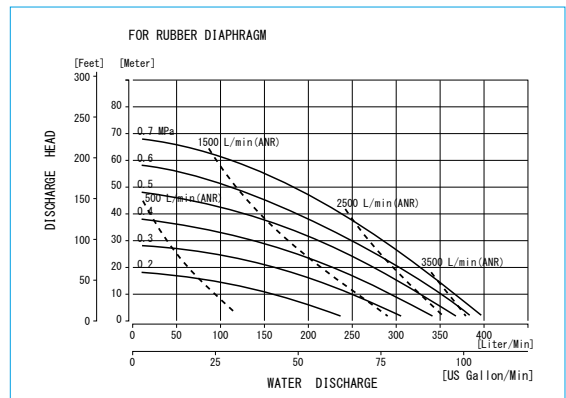
Hinweise:

Mit Hytrel® ausgerüstete Pumpen umfassen auch medienberührte Buna-N O-Ringe. Mit Santoprene® ausgerüstete Pumpen sind mit medienberührten EPDM O-Ringen ausgestattet.
 Kynar® (PVDF) Pumpen:
 ausgerüstet mit Santoprene® umfasst: Santoprene Kugeln und PTFE O-Ringe.
 ausgerüstet mit Hytrel® umfasst: Hytrel Kugeln und PTFE O-Ringe.

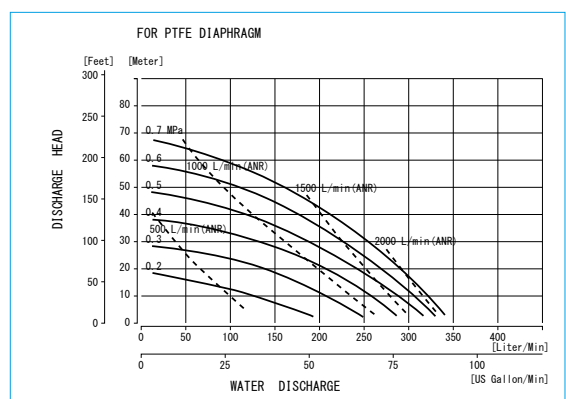
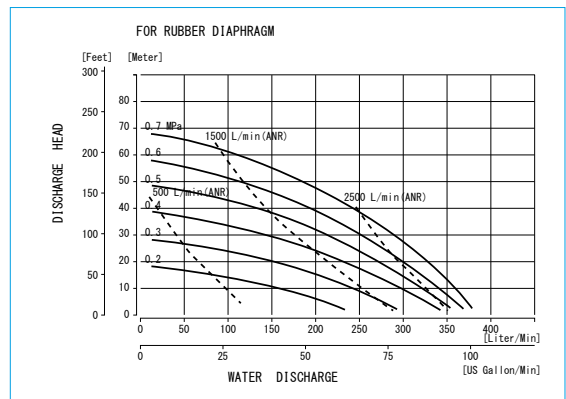
Modellnummer-Nomenklatur



Leistungskurve für Metalpumpe



Leistungskurve für Kunststoffpumpe



Zusätzliche Optionen werden auf Seite 43 aufgelistet.

NDP-50 SERIE

Maximale Kapazität 630 l/min
Anschlussgröße 2" (50 mm)



NDP-50 Gusseisen

Abmessungen: 450 mm B x 776 mm H
Nettogewicht: 65,0 kg
Maximale Kapazität: 630 l/min
*PTFE Membran 600 l/min

NDP-50 Aluminium

Abmessungen: 452 mm B x 780 mm H
Nettogewicht: 34,5 kg
Maximale Kapazität: 630 l/min
*PTFE Membran 600 l/min

NDP-50 Rostfreier Stahl

Abmessungen: 450 mm B x 782 mm H
Nettogewicht: 62,0 kg
Maximale Kapazität: 630 l/min
*PTFE Membran 600 l/min

NDP-P50 Polypropylen

Abmessungen: 465 mm B x 821 mm H
Nettogewicht: 37,0 kg
Maximale Kapazität: 630 l/min
*PTFE Membran 560 l/min
*TU Membran 580 l/min

NDP-50 Leitfähiges Kynar® (PVDF)

Abmessungen: 462 mm B x 819 mm H
Nettogewicht: 41,0 kg
Maximale Kapazität: 600 l/min
*PTFE Membran 550 l/min



NDP-50 SERIE - TECHNISCHE DATEN

Anschlussabmessungen

Ein- und Auslaufanschluss:

Polypropylen (PPG)	2" 50 mm DN50 PN10
Leitfähiges Kynar® (PVDF)	2" 50 mm DN50 PN10
Aluminium (ADC-12)	2" 50 mm DN50 PN10 (Kombiflansch mit Gewindebuchse 2" 50 mm Rc)
Rostfreier Stahl (SCS14)	2" 50 mm DN50 PN10
Gusseisen	2" 50 mm Buchse Rc
Lufteinlass (inkl. Kugelventil):	3/4" 20 mm Buchse Rc
Luftauslass (inkl. Schalldämpfer):	1" 25 mm Buchse Rc

Hinweise: Die Flanschverbindungen entsprechen DN 50 PN 10 und JIS 10K 50A und ANSI 150 2.

Luftversorgungsdruck (Alle Modelle)

2,0 – 7,0 Bar (0,2 – 0,7 MPa)

Verdrängungsvolumen pro Zyklus

P50

Gummimembran: 4300 mL	4100 mL
PTFE Membran: 2100 mL	2300 mL
TU Membran: 2600 mL	1600 mL

TU Membran + PVDF Gehäusematerial: 2000 mL

Maximal erlaubte Größe der Feststoffe

8,0 mm

Höchstwert Trockensauglift

Mit Gummi ausgerüstete Pumpe - Leistung: 5 m

Mit PTFE ausgerüstete Pumpe - Leistung: 3 m

Druckluftmotor

Standard: PPG für Polypropylenpumpen

Standard: Aluminium für alle anderen.

Als Option erhältlich: Teflon®-beschichtet

Der PPG Motor ist als Option für alle Pumpen erhältlich, die serienmäßig mit Aluminiummotor ausgerüstet sind.

Hinweise:

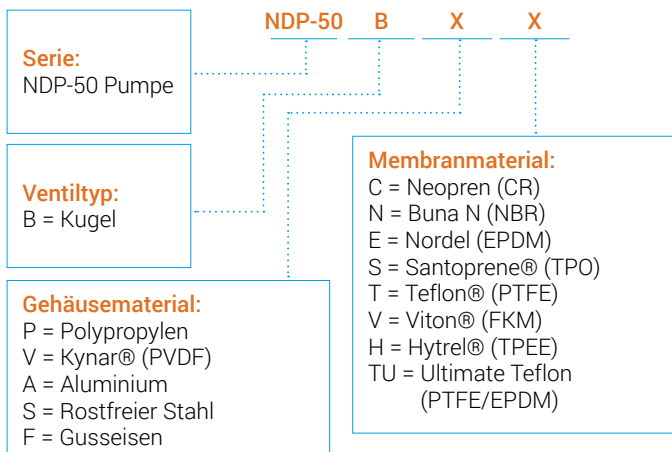
Mit Hytrel® ausgerüstete Pumpen umfassen auch medienberührte Buna-N O-Ringe. Mit Santoprene® ausgerüstete Pumpen sind mit medienberührten EPDM O-Ringen ausgestattet.

Kynar® (PVDF) Pumpen:

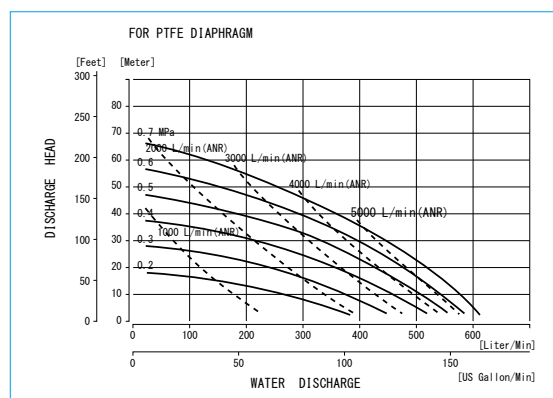
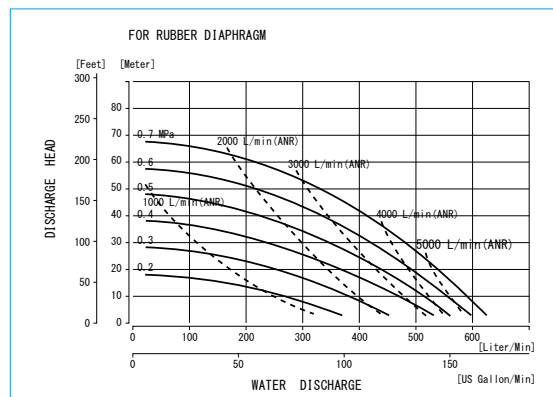
ausgerüstet mit Santoprene® umfasst: Santiprene Kugeln und PTFE O-Ringe.

ausgerüstet mit Hytrel® umfasst: Hytrel Kugeln und PTFE O-Ringe.

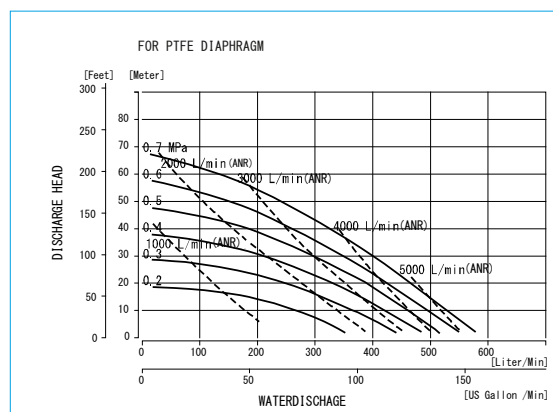
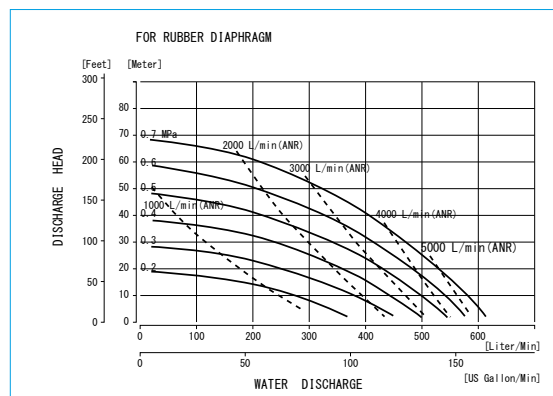
Modellnummer-Nomenklatur



Leistungskurve für Metalpumpe



Leistungskurve für Kunststoffpumpe



Zusätzliche Optionen werden auf Seite 43 aufgelistet.

NDP-80 SERIE

Maximale Kapazität 840 l/min
Anschlussgröße 3" (80 mm)



NDP-80 Rostfreier Stahl

Abmessungen: 521 mm B x 984 mm H
Nettogewicht: 109,0 kg
Maximale Kapazität: 840 l/min
*PTFE Membran 640 l/min

NDP-80 Aluminium

Abmessungen:
522 mm B x 998 mm H
Nettogewicht: 62,0 kg
Maximale Kapazität: 840 l/min
*PTFE Membran 640 l/min



NDP-80 Gusseisen

Abmessungen:
521 mm B x 984 mm H
Nettogewicht: 109,5 kg
Maximale Kapazität: 840 l/min
*PTFE Membran 640 l/min



NDP-80 Polypropylen

Abmessungen:
580 mm B x 1044 mm H
Nettogewicht: 65,5 kg
Maximale Kapazität: 800 l/min
*PTFE Membran 580 l/min



NDP-80 SERIE - TECHNISCHE DATEN

Anschlussabmessungen

Ein- und Auslaufanschluss:

Polypropylen (PPG)	3" 80 mm DN 80 PN 10
Aluminium (ADC-12)	3" 80 mm DN 80 PN 10
	(Kombiflansch mit Gewindebuchse 3" 80 mm Rc)
Rostfreier Stahl (SCS14)	3" 80 mm m DN 80 PN 10
Gusseisen	3" 80 mm Buchse Rc
Lufteinlass (inkl. Kugelventil):	3/4" 20 mm Buchse Rc
Luftauslass (inkl. Schalldämpfer):	1" 25 mm Buchse Rc

Hinweise: Die Flanschverbindungen entsprechen DN 80 PN 10 und JIS 10K 80A und ANSI 150 3.

Luftversorgungsdruck (Alle Modelle)

2,0 – 7,0 Bar (0,2– 0,7 MPa)

Verdrängungsvolumen pro Zyklus

Gummimembran: 8500 mL

PTFE Membran: 3800 mL

TU Membran: 5200 mL

TU Membran + PPG Gehäusematerial: 5000 mL

Maximal erlaubte Größe der Feststoffe

10,0 mm

Höchstwert Trockensauglift

Mit Gummi ausgerüstete Pumpe - Leistung: 5 m

Mit PTFE ausgerüstete Pumpe - Leistung: 3 m

Druckluftmotor

Standard: Aluminium

Als Option erhältlich: Teflon®-beschichtet

Hinweise:

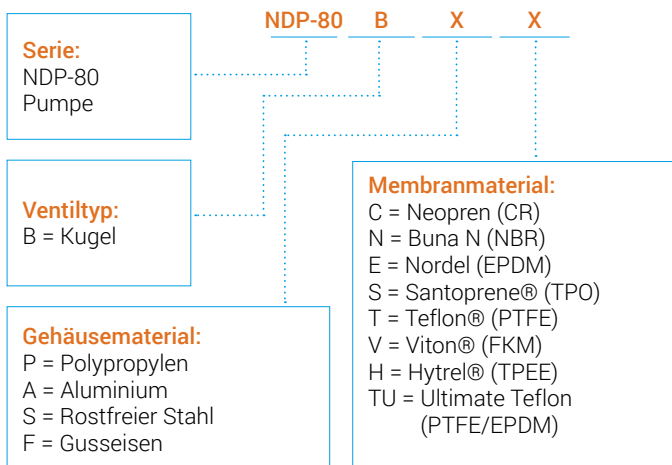
Mit Hytrel® ausgerüstete Pumpen umfassen auch medienberührte Buna-N O-Ringe. Mit Santoprene® ausgerüstete Pumpen sind mit medienberührten EPDM O-Ringen ausgestattet.

Kynar® (PVDF) Pumpen:

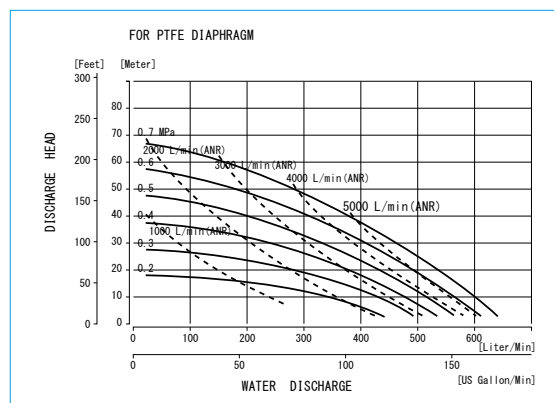
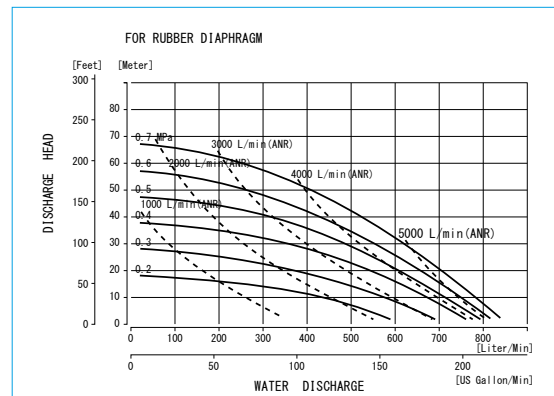
ausgerüstet mit Santoprene® umfasst: Santiprene Kugeln und PTFE O-Ringe.

ausgerüstet mit Hytrel® umfasst: Hytrel Kugeln und PTFE O-Ringe.

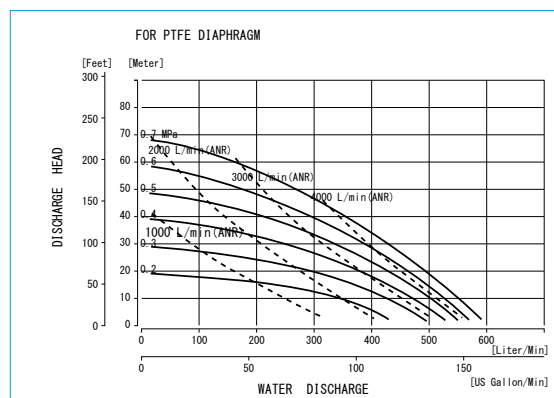
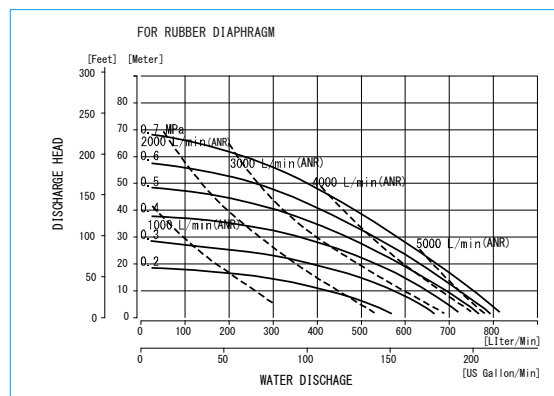
Modellnummer-Nomenklatur



Leistungskurve für Metalpumpe



Leistungskurve für Kunststoffpumpe

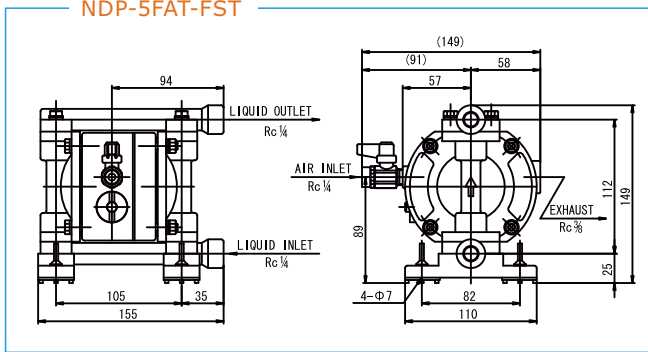


Zusätzliche Optionen werden auf Seite 43 aufgelistet.

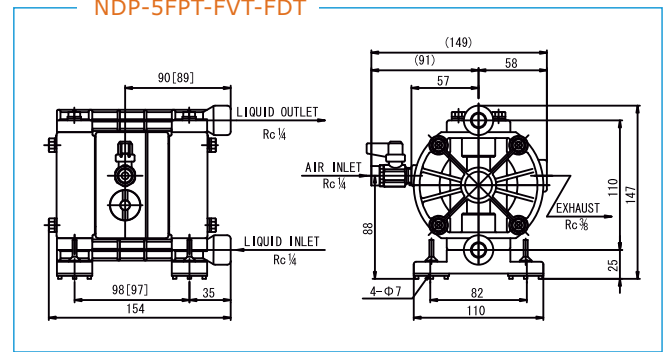
MASSZEICHNUNGEN

NDP-5, DP-10, NDP-15, NDP-20
und die NDP-25 Serie

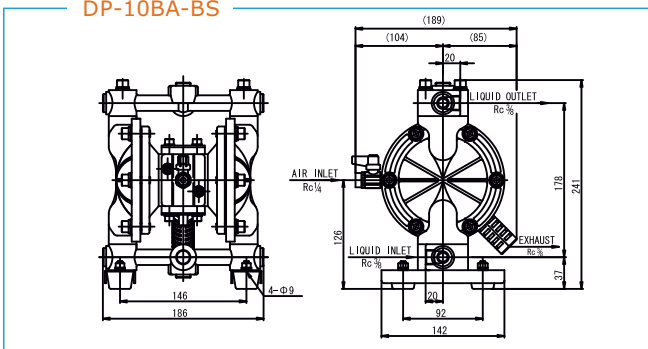
NDP-5FAT-FST



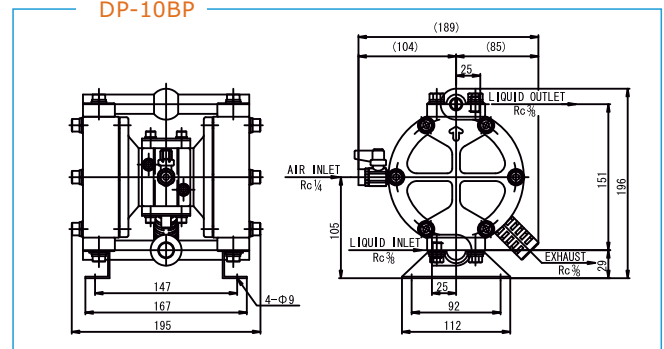
NDP-5FPT-FVT-FDT



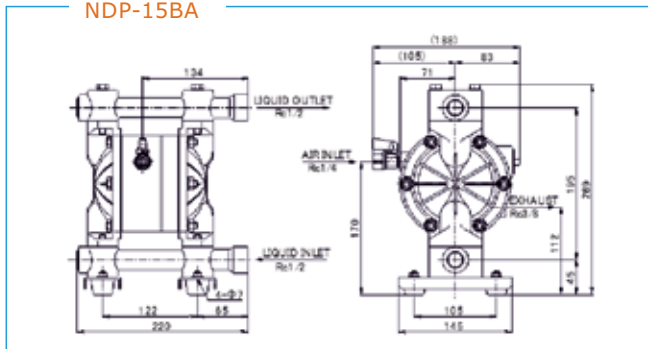
DP-10BA-BS



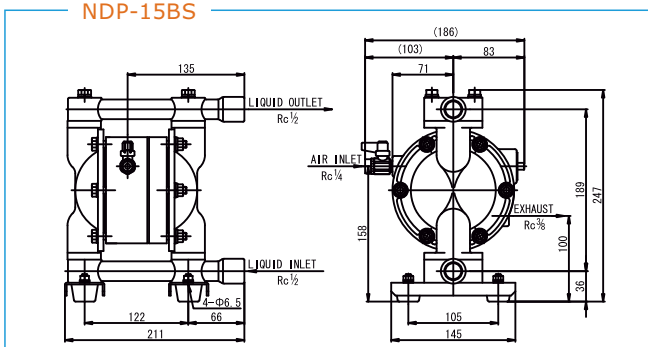
DP-10BP



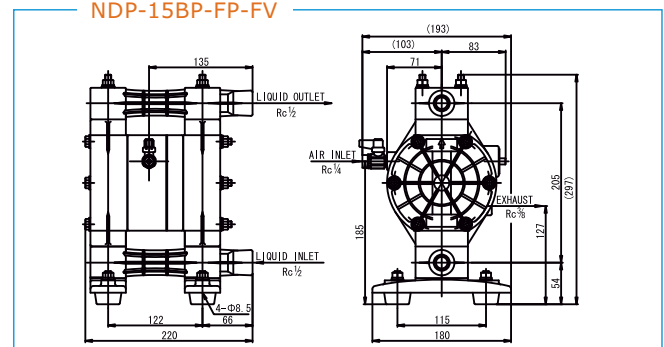
NDP-15BA



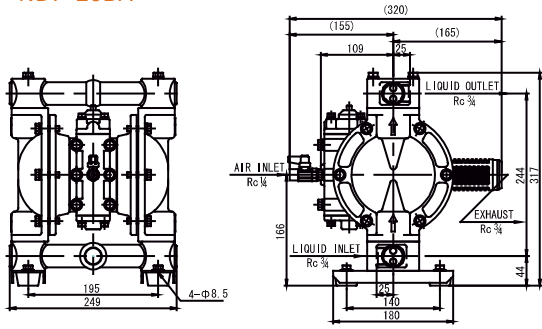
NDP-15BS



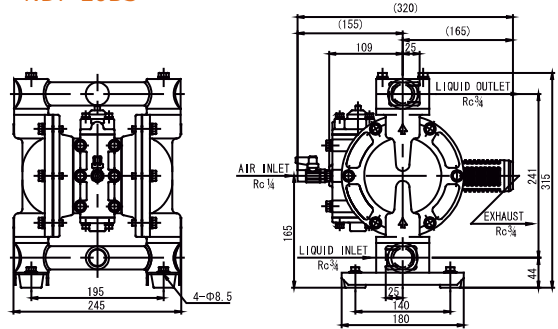
NDP-15BP-FP-FV



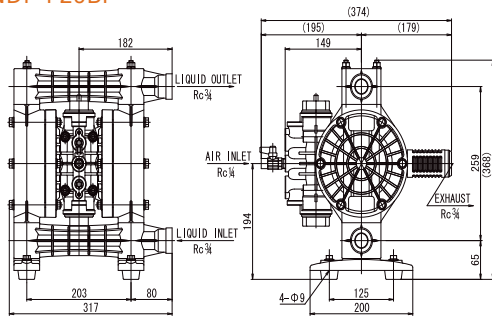
NDP-20BA



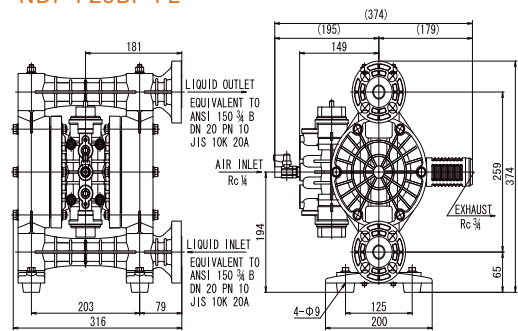
NDP-20BS



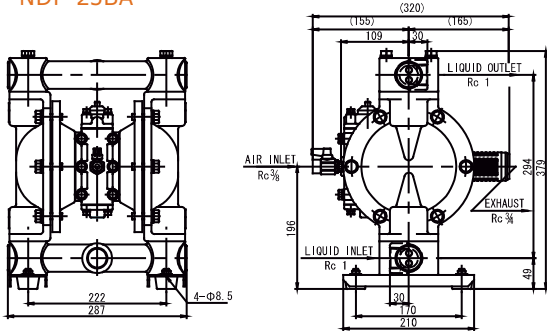
NDP-P20BP



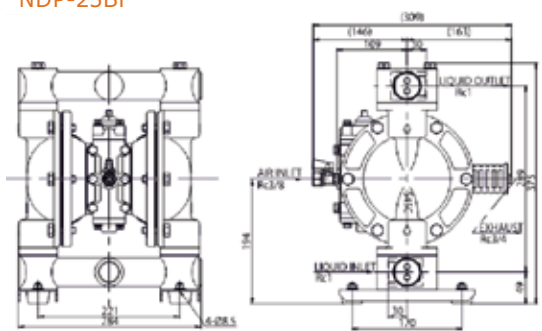
NDP-P20BP-FL



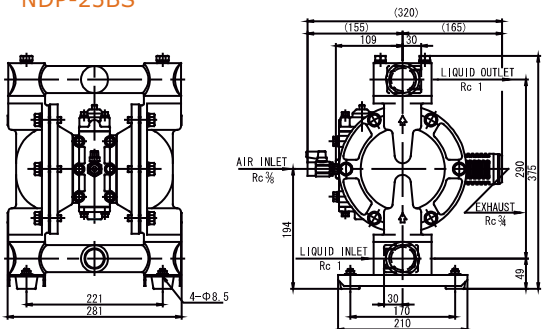
NDP-25BA



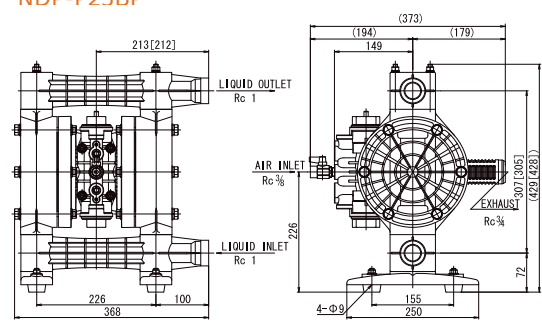
NDP-25BF



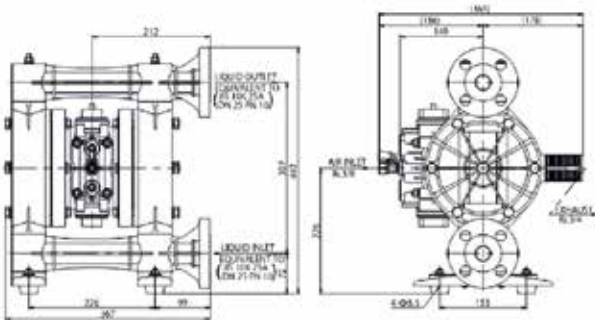
NDP-25BS



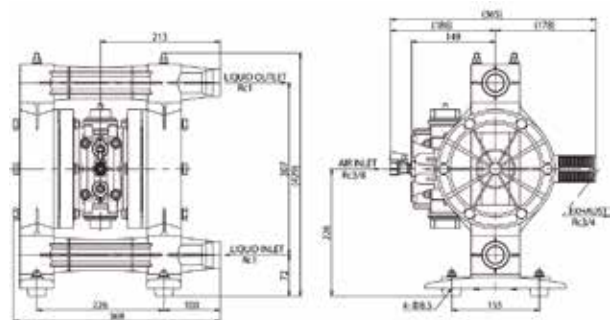
NDP-P25BP



NDP-P25BP-FL



NDP-P25BV



GLOBAL SERIES

GLOBAL SERIES
Air-Operated Double Diaphragm Pumps



G15 Aluminium



G15 Polypropylene



G15 Rostfreier Stahl



G15 Kynar



G25 Aluminium



Stufen Luftventil

G15 / G25 GLOBAL SERIES

G15 Global Series 1/2" AODD-Pumpen bieten eine maximale Durchflussrate von 62 l/min und sind erhältlich in Aluminium, Edelstahl, reinem Polypropylen und Kynar.

G25 Global Series 1" AODD-Pumpen bieten eine maximale Durchflussrate von 150 l/min und sind erhältlich in Aluminium.

Wir bieten auch eine breite Auswahl an Membranmaterialien an.

Die verschiedenen Kombinationen von Pumpengehäuse- und Membranmaterialien ermöglichen eine breite Palette von Anwendungen.

Yamada Global Series Pumpen haben kein unabhängiges Pilotventilsystem (weniger Teile) und verbrauchen weniger Luft im Vergleich zur Konkurrenz.

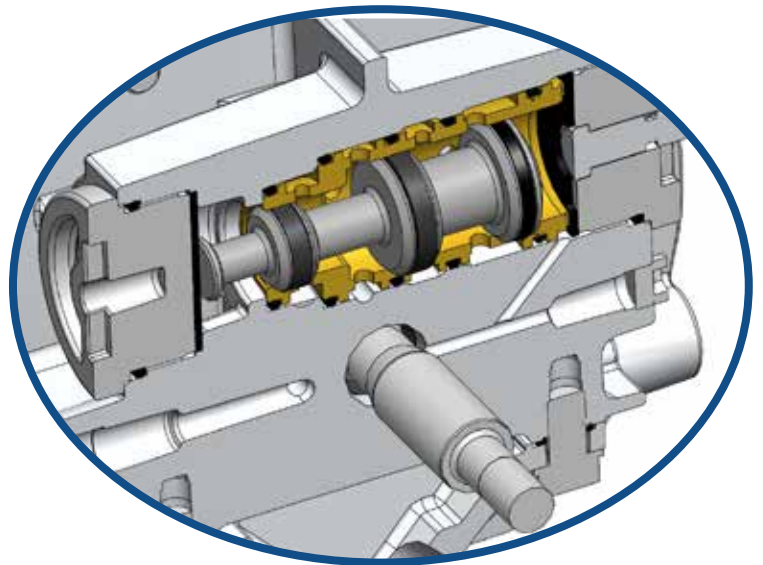
Die neuen G-Series Pumpen nutzen unsere neue Stufenspule (S-Spule), die einen störungsfreien Betrieb ermöglicht.

Verfügbar mit Multiport-Optionen, leisten diese AODD-Pumpen hervorragende Arbeit in kontinuierlichen Stop/Start-Betrieb (Dead-Head-Anwendungen) und bieten eine außergewöhnliche Saugleistung.

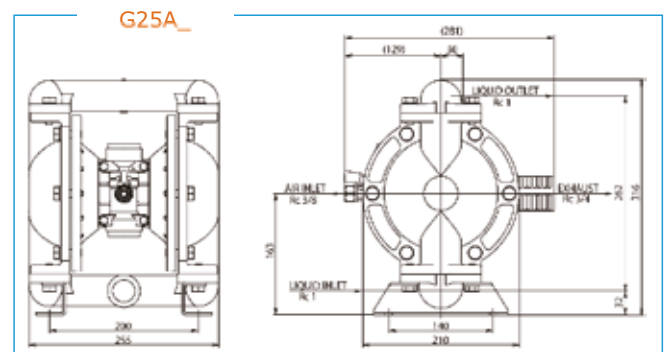
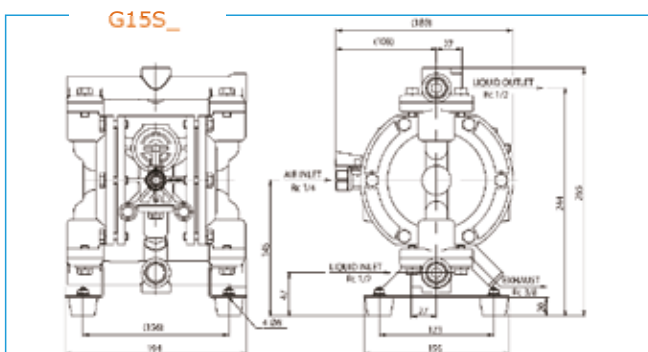
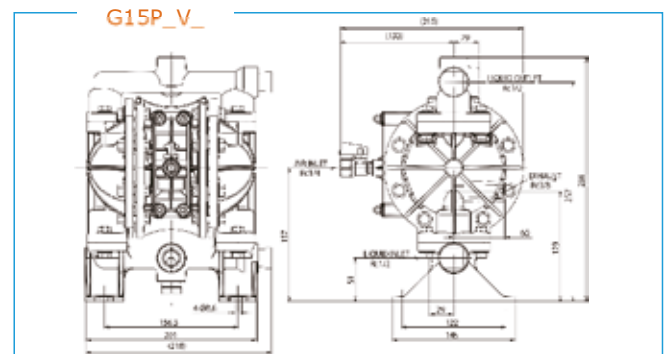
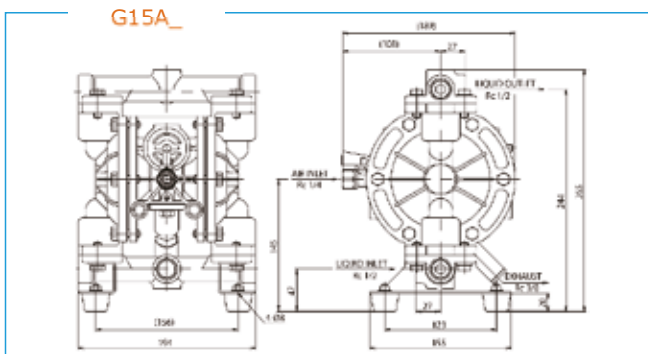
Die G-Series Pumpen haben weniger abnehmbare Teile, was die Wartung und Reparatur schnell, einfach und kostengünstig macht.

Bald erhältlich:
G25 Edelstahl und Polypropylen
G50 Aluminium

Blockade freier Betrieb



Masszeichnungen



G15 GLOBAL SERIES

Maximale Kapazität 62 l/min
Anschlußgröße 1/2" (15 mm)

GLOBAL SERIES
Air-Operated Double Diaphragm Pumps



G15 Aluminium

Abmessungen: 194 mm W x 265 mm H
Nettogewicht: 5,4 kg
Maximale Kapazität: 58 l/min
*Buna N (NBR) Membran 60 l/min

G15 Polypropylene
Abmessungen:
218 mm W x 286 mm H
Nettogewicht: 2,6 kg
Maximale Kapazität: 62 l/min



G15 Rostfreier Stahl
Abmessungen:
194 mm W x 265 mm H
Nettogewicht: 8,2 kg
Maximale Kapazität: 56 l/min



G15 Kynar
Abmessungen:
218 mm W x 286 mm H
Nettogewicht: 3,5 kg
Maximale Kapazität: 62 l/min



Bitte beachten Sie:
Die GummifüÙe sind optional für G15 Polypropylen und G15 Kynar erhältlich.

G15 GLOBAL SERIES SPEZIFIKATIONEN

Anschlussabmessungen

Ein- und Auslaufanschluss:	1/2" Female Rc
Lufteinlass (inkl. Kugelventil):	1/4" Female Rc
Luftauslass (inkl. Schalldämpfer):	3/8" Female Rc

Luftversorgungsdruck (Alle Modelle)

2,0 – 7,0 Bar (0,2 – 0,7 MPa)

Verdrängungsvolumen pro Zyklus

G15A: 160 mL
 G15AN: 170 mL
 G15P/V: 190 mL
 G15S: 150 mL

Maximal erlaubte Größe der Feststoffe

1 mm

Höchstwert Trockensauglift

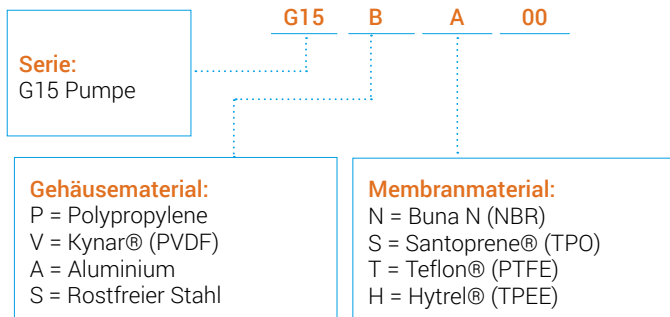
bis zu 2,0 m

Druckluftmotor

Standard Aluminium Luftmotor

Die G15-Series Metallpumpen sind perfekt für Sprüh- und Dosieranwendungen, insbesondere wenn eine zuverlässige Ein- und Ausschaltzyklen kritisch ist. Mit unserer neuen Stufenspule (S-Spule) verbraucht die G15 bis zu 30% weniger Luft als die Konkurrenz. Wartungsfreundlich mit weniger Teilen.

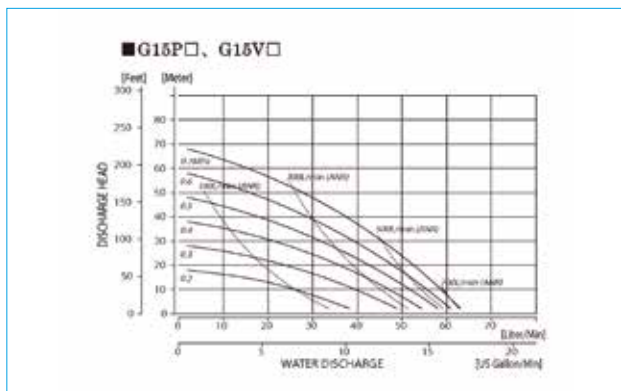
Modellnummer-Nomenklatur



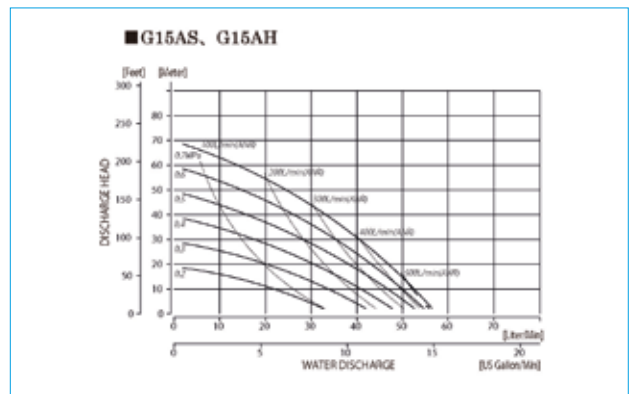
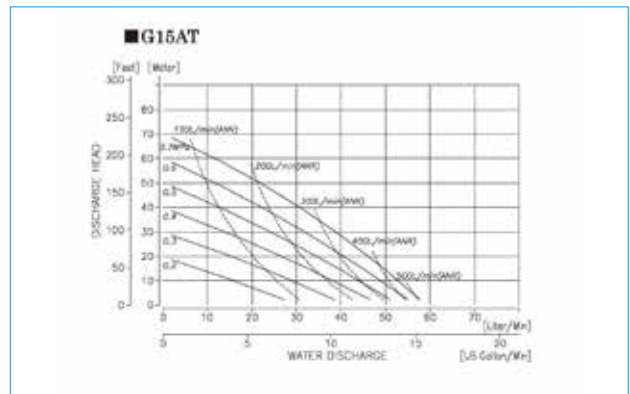
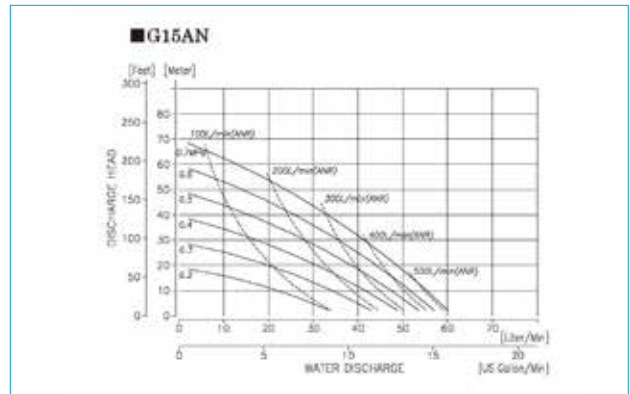
Hinweis:

Die G-Serie beinhaltet immer Kugelventile.
 Santoprene® ausgerüstete Pumpen beinhalten EPDM O-Ringe.
 Hytrel® ausgerüstete Pumpen beinhalten NBR O-Ringe.

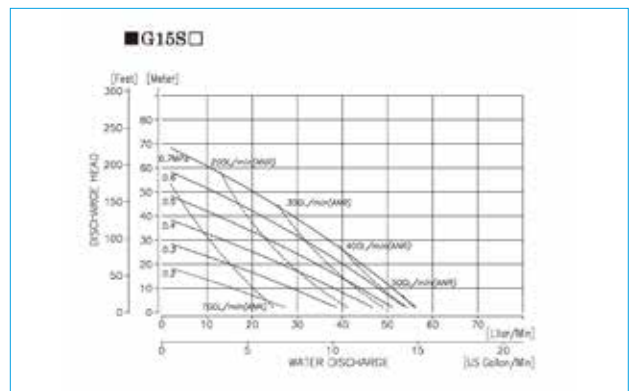
Leistungskurve Polypropylen und PVDF Pumpe



Leistungskurve Aluminium Pumpe



Leistungskurve Edelstahl Pumpe



G25 GLOBAL SERIES

Maximum Capacity 150 l/min
Port Size 1" (25 mm)

GLOBAL SERIES
Air-Operated Double Diaphragm Pumps



G25 Aluminium

Dimensions: 255 mm W x 316 mm H

Net Wt.: 9,2 kg

Maximale Kapazität: 150 l/min

*PTFE Membran 130 l/min

Bitte beachten Sie:

Die GummifüÙe sind optional für diese Pumpe erhältlich.

G25 GLOBAL SERIES SPEZIFIKATIONEN

Anschlussabmessungen

Ein- und Auslaufanschluss:

Aluminium (ADC-12)	1" Female Rc
Lufteinlass (inkl. Kugelventil):	3/8" Female Rc
Luftauslass (inkl. Schalldämpfer):	3/4" Female Rc

Luftversorgungsdruck (Alle Modelle)

2,0 – 7,0 Bar (0,2 – 0,7 MPa)

Verdrängungsvolumen pro Zyklus

Gummimembran: 600 mL

PTFE Membran: 450 mL

Maximal erlaubte Größe der Feststoffe

3 mm

Höchstwert Trockensauglift

bis zu 3,0 m

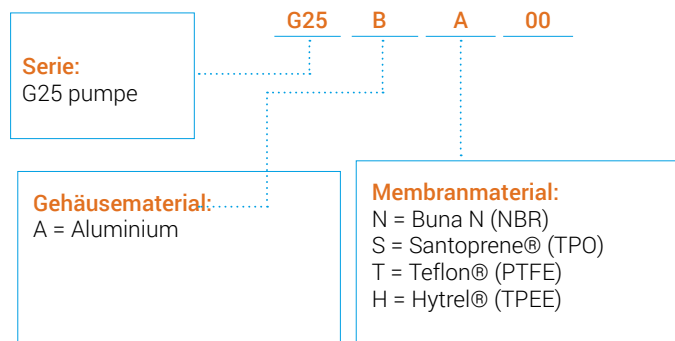
Druckluftmotor

Standard Aluminium Luftmotor

Ventilart

Ball

Modellnummer-Nomenklatur



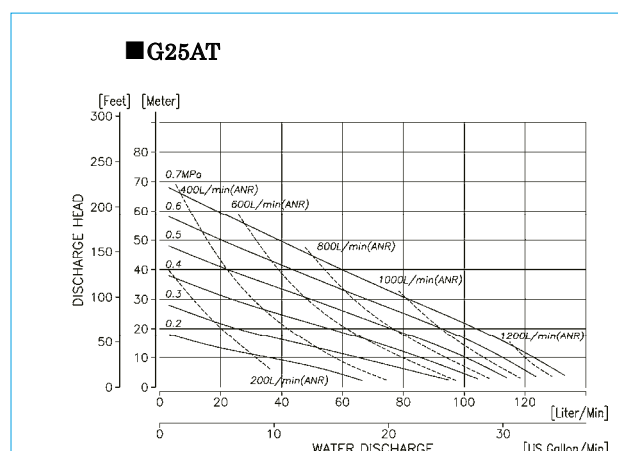
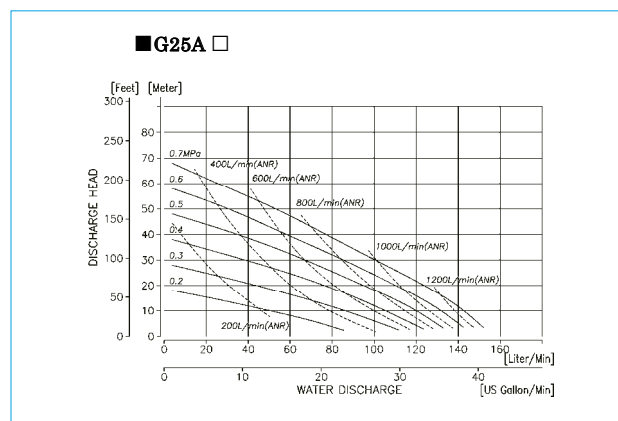
Hinweis:

Die G-Serie beinhaltet immer Kugelventile.

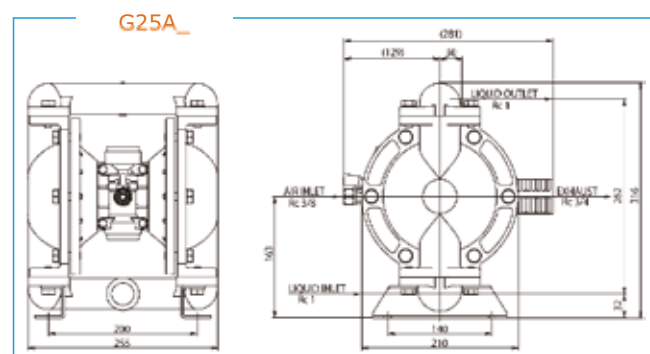
Santoprene® ausgerüstete Pumpen beinhalten EPDM O-Ringe.

Hytrel® ausgerüstete Pumpen beinhalten NBR O-Ringe.

Leistungskurve



Masszeichnungen



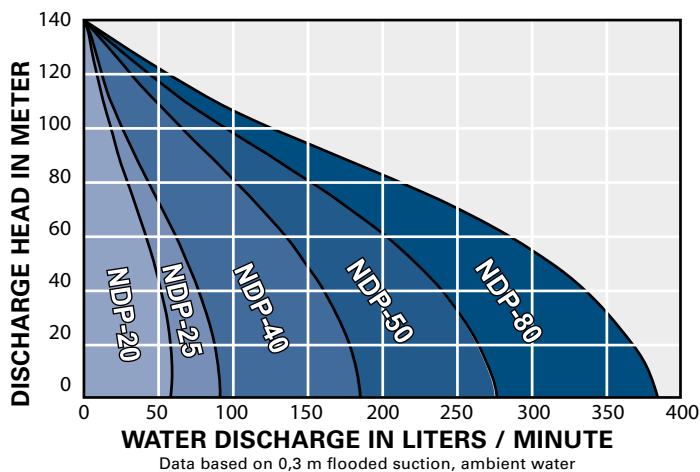
HOCHDRUCK 2:1

Hochdruckpumpen mit 2:1 Verhältnis sind für Anwendungen konstruiert, bei denen ein Betriebsdruck von maximal 7 Bar unzureichend ist, um die Systemanforderungen zu überwinden. Die Fördermenge beträgt etwa die Hälfte der gleich großen Pumpenleistung, obwohl mit nur 7 Bar Lufteintrittsdruck ein maximaler Förderdruck von 13 Bar erreicht werden kann. Das Ausstoßverhältnis 2:1 wird durch Aufbringen des Luftdrucks auf die Oberfläche beider Membranen erreicht, wodurch sich die Ausstoßleistung verdoppelt.

Anschlussgrößen: 3/4"-3"
Konstruktion

Kapazität: 1 bis 378 l/min
medienberührte Werkstoffe
aus rostfreiem Stahl,
Gusseisen oder Aluminium

Steuerelemente: Es sind keine aufwändigen Bypässe, Überdruckventile oder komplizierten Steuerungen erforderlich. Hervorragende Druckhaltung.



Modell NDP-40 HP



Modell NDP-25 HP



Modell NDP-5FPT-Z



Modell NDP-15BA.-Z



Modell NDP-15FP-Z



Modell NDP-20BA.-I

KRÜMMER-OPTIONEN

Viele Yamada-Pumpen sind mit einer Vielzahl von Mehrfachanschlussmöglichkeiten ausgestattet, die dem Anwender verschiedene Prozesslösungen bieten.

Einige der verfügbaren Optionen sind 2 Eingänge 1 Ausgang, 2 Eingänge 2 Ausgänge, 1 Eingang 2 Ausgänge, vertikale mittlere oder seitliche Eingänge usw. Bezüglich weiterer Informationen zu den Krümmer-Optionen wenden Sie sich bitte an Yamada oder Ihren lokalen Vertriebspartner.

Anschlussgrößen:

1/4", 3/8", 1/2", 3/4" und 1"

Konstruktion

aus Polypropylen
Aluminium oder rostfreiem Stahl

Betriebsarten

1/4", 3/8", 1/2", 3/4" und 1"

Konstruktion

medienberührte Werkstoffe
aus rostfreiem Stahl,
Gusseisen oder Aluminium



Als Option erhältlich:
1" Rc seitliche
Einlass- & Auslass-Ports.
Nur für Aluminium
20 Pumpen verfügbar.



Pumpen der Baureihe XDP

XDP PUMPE (H-SERIE)

Die Xtreme Duty Pro™ XDP ist für den Einsatz in prozesstypischen Anwendungen - einschließlich von Filterpressen, Hochdruck, erweiterten Leerläufen, langen Ablaufleitungen sowie für Fälle, bei denen der Luftverbrauch kritisch ist, konzipiert.

Die Druckluftleistung wird dadurch aufrechterhalten, dass das Luftventil über ein mechanisches Gestänge anstatt durch Luftdruck betätigt wird. Die Druckluftleistung verringert sich um 20% im Vergleich zu einem standardmäßigen druckluftbetätigten Ventil, so dass mehr Druck zum Betrieb der Membranbaugruppe bereitgestellt wird.

Diese Pumpen, die in den Anschlussgrößen 1-1/2", 2" und 3" erhältlich sind, basieren auf der Flüssigkeitsplattform einer Standardpumpe der NDP-Serie, verfügen aber über den weltweit einzigen mechanisch betriebenen Druckluftmotor.

Xtreme Duty Pro™ XDP-Pumpen sind in der Lage, mit Luftdruckäquivalenten von bis zu 9 Bar bzw. ab 0,4 Bar zu arbeiten und bieten die gleiche Leistung auf der Flüssigkeitsseite wie die Pumpen der NDP-Serie. Eine Ausnahme bilden die Pumpen mit PTFE-Membrane und/oder Kunststoffpumpen, hier beträgt das Maximum 7 bar.

Für weitere Informationen, Produktinformationen und Zeichnungen besuchen Sie bitte www.yamada-europe.com oder wenden Sie sich an Ihren lokalen Yamada Vertriebspartner.



Modell BH-3

PULVERPUMPEN

Yamada Pulverpumpen wurden entwickelt, um Pulver in großen Mengen effektiver durch Ihren Prozess zu befördern als dies mit anderen unsicheren und arbeitsintensiven Mitteln möglich ist. Diese Hochleistungspumpen fördern gleichmäßig feinkörnige Trockenpulver mit niedriger Schüttdichte in einem staubfreien Betrieb.

Anschlussgrößen 1-1/2", 2", oder 3"

Konstruktion aus Aluminium, Gusseisen, oder rostfreiem Stahl

Membranen Nur Gummi

	Max. Fördermenge
NDP-25	ca. 200 Kg/Std.
NDP-40	ca. 500 Kg/Std.
NDP-50	ca. 1000 Kg/Std.
NDP-80	ca. 1500 Kg/Std.

Zusätzliche Optionen:

Verstärkte Welle mit verschraubten Membranen

Y-Krümmen zur Optimierung des Durchflusses



Optionen

FASSPUMPEN BAUSÄTZE

Yamada AODD Pumpen haben deutliche Designvorteile, die sie zu vielseitigen und kostengünstigen Fasspumpen machen. Yamada hat eine Lösung in Form von Fasspumpen-Bausätzen entwickelt, um die Pumpen in eine Fasspumpe umzuwandeln. Diese Bausätze enthalten alle notwendigen Teile (wie Fassverschluss, Rohr, Buchse, Grundplatte oder Verteiler), um eine Standardpumpe in eine Fasspumpe umzubauen. Der Umbauprozess ist einfach und kann problemlos von Endbenutzern durchgeführt werden.



^
**FDA-konforme
 Fasspumpe Bausätze
 sind erhältlich**



G15 Fasspumpe

In der unten gezeigten Tabelle finden Sie die einzelnen Optionen und Inhalte der möglichen Fasspumpen- Bausätze sowie die einzeln erhältlichen Bauteile.

Yamada Pumpe	Fasspumpenbausatz	Gewindestopfen	Hülse	Nippel	Rändelschraube	Rohr	Verteilerrohr	Klemme	Dichtung	Kupplung	Rohrbogen	Grundplatte	Befestigungsschrauben
DP-10 Aluminum	DP-10D	√	√	√	√	√	-	-	-	-	-	-	-
DP-10 Stainless Steel	DP-10SD	√	√	√	√	√	-	-	-	-	-	-	-
DP-10 FDA	DP-10SD-FDA	√	-	-	√	√	√	√	√	-	-	-	-
G15 Aluminum	G15AD	√	-	√	√	√	-	-	-	√	-	-	-
G15 Polypropylene	G15PD	√	√	√	√	√	-	-	-	-	-	√	√
NDP-15 Polypropylene	NDP-15PD	√	√	√	√	√	√	-	-	-	-	√	√
NDP-15 Kynar	NDP-15VD	√	√	-	√	√	*	-	-	-	√	-	-
NDP-15 Stainless Steel	NDP-15SD	√	-	√	√	√	√	-	-	√	-	-	-
NDP-20 Aluminum	NDP-20D	√	-	-	√	√	√	-	-	-	-	-	-
NDP-20 Polypropylene	NDP-20PD	√	√	-	-	√	-	-	-	-	√	-	-
NDP-20 Stainless Steel	NDP-20SD	√	-	-	√	√	√	-	-	-	-	-	-
NDP-20 FDA	NDP-20SD-FDA	√	-	-	√	√	√	√	√	-	-	-	-

* Einzeln erhältlich



FDA-konform
316 Rostfreier Stahl

FDA-KONFORME PUMPEN

Die FDA-konformen Pumpen von Yamada sind speziell für die Lebensmittel-, Pharma- und Kosmetikindustrie entwickelt worden, wo keine 3A- oder USDA-Normen erforderlich sind. Zu den Pumpen gehören medienberührte Komponenten aus 316er Edelstahl mit passivierter Satinierung, ein teflonbeschichteter Druckluftmotor, Sanitär-Tri-Klemmvorrichtungen und FDA-konforme Elastomere: Hytrel®, EPDM, PTFE, PTFE beschichteter Aluminiummotor für die Größen 10, 40, 50 und 80. PPS Motor für die Größen 5 und 15. PPG Motor für die Größen 20 und 25

Acht Größen von 3/4" bis 4" Sanitärklemmenanschlüsse

Durchflussbereiche von 1 - 800 l/min

Luftdruckbereiche von 2,0 bis 7,0 Bar

Druckluftmotor:

Aluminiumepoxid®-beschichtet	DP-10, NDP-40/50/80
Ryton	NDP-5-15
Polypropylen (PPG)	NDP-20/25

Eine PTFE-Beschichtung für den Aluminiummotor ist als Option erhältlich.

Eine mechanische Politur ist für den Innenbereich der meisten Modelle erhältlich. Bitte wenden Sie sich an Yamada.

Hinweis:

Die Pumpen der FDA-Serie sind mit überdimensionalen Sanitäranschlüssen ausgerüstet.

ELEKTRISCH GESTEUERTE SERIE DM(B)(X)

Präzise Durchflusskontrolle und Messoptionen. Weniger Teile und längere Lebensdauer der beweglichen Teile, einschließlich der Membranen. In einigen Fällen ist eine Niederdruckbewegung (ab 0,7 Bar) möglich. Unübertroffene Zuverlässigkeit beim Start-Stop, Fernüberwachung und /-steuerung. Variable Pumpendrehzahlregelung. Und vieles mehr.

Die elektrisch gesteuerten Pumpen mit direkt montierten 5/3-Magnetventilen 24V DC von Yamada sind speziell für Prozessanwendungen konzipiert, bei denen es auf Dosierung, Abfüllung oder variable Konstantstromregelung ankommt, und zeichnen sich durch extreme Betriebssicherheit, Lebensdauer der Teile und einen perfekt ausgewogenen Energieverbrauch aus. Diese Pumpen eignen sich gut für intensive Prozessanwendungen. Alle DM(B)(X)-Pumpen werden über eine lokal positionierte oder entfernte SPS-Vorrichtung (separat erhältlich) betrieben und sind neben der Standardausführung auch als ATEX (X) in Kombination mit den leitfähigen Pumpenmaterialien wie Metall, Kynar (PVDF) oder Acetal erhältlich.

Bis zur NDP-Serie 25 bietet Yamada standardmäßig einen DMB-Motor an. Der Motor ist speziell für den direkten Anbau der Magnetventile vorbereitet. Die Motoren der NDP-5, 10 und 15 bestehen aus einem leitfähigen Kunststoff, so dass sie in Kombination mit ATEX-Spulen für eine ATEX-Umgebung geeignet sind. Für die Serien 20, 23, 25 und 32 bietet Yamada einen Aluminium-DMB-Motor an, der natürlich mit der bekannten hochwertigen PTFE-Beschichtung von Yamada geschützt werden kann.

Für die Serien DP-10 und NDP-40, 50 und 80 verwenden wir spezielle Adapterplatten zur Befestigung der 5/3-Magnete, die das standardmäßige pneumatische Ventilgehäuse ersetzen.

AI-Pumpen können mit einem Sensor zur Erkennung von Bewegungen der Mittenstange, Hub- oder Zyklenzählung, Sensorverschiebung oder in Extremsituationen zur Kalibrierung kombiniert werden. Mit der Zykluslängenkalibrierung ist eine SPS in der Lage, nur einen bestimmten Prozentsatz der Zyklusbewegung für die Feindosierung zu verwenden.

Bezüglich weiterer Informationen wenden Sie sich bitte an Yamada oder Ihren lokalen Vertriebspartner.



DM(X) Serie

FR(L)-EINHEITEN

Filterregler sorgen für die Kontrolle des Einlassdrucks der Luft und helfen dabei, die Leistung und Effizienz der Pumpe zu optimieren. FR-Einheiten schützen die Pumpenmembranen vor übermäßigem Druck. Zusätzlich filtert die FR-Einheit die Luft und verhindert, dass Verunreinigungen aus der Luftleitung die Pumpe erreichen, wodurch die Lebensdauer der Pumpen inneren Teile verlängert wird. Für jede Pumpengröße bietet Yamada einen speziell ausgewählten Filterregler für optimale Leistung an.

Die Yamada NDP-Series benötigen keine Schmierung, jedoch sind für Anwendungen mit sehr trockener Luft alle FR-Einheiten als FRL Einheit erhältlich. Die FRL Einheit stellt eine zusätzliche Schmierung für die Pumpe bereit.

Features:

- Partikelentfernung bis zu 5 Mikron
- Analoges Druckmessgerät
- "Verriegelte" Druckregelung
- Automatischer Abfluss
- Montageklammer
- ATEX konform



FR(L)-einheiten



NDP-32BAN

NDP-32 SERIE

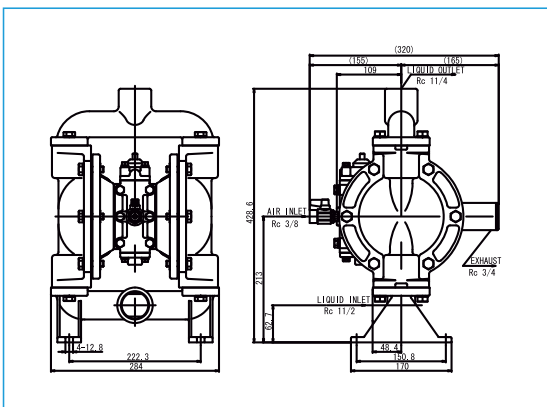
Die NDP-32 Serie ist eine kompakte und leicht tragbare Pumpe mit niedrigem Gewicht und einem 1-1/2" Flüssigkeitseinlass und einem 1-1/4" vertikalen Auslass. Dieses Modell entspricht in den Abmessungen, der Gehäusegröße und den Positionen der Auslässe vielen Pumpen, die in den Bereichen Schiffbau, Öl und Gas sowie im Bergbau weltweit eingesetzt werden. Diese Pumpengröße wird häufig für Abwasser- oder Sumpf-/ Bergbauentwässerungsanwendungen eingesetzt und kann mit Feststoffpartikeln beladene Schlammlösungen fördern. Das Gehäuse ist aus Aluminium mit Buna-N-Membranen, kann aber bei Bedarf auch mit anderen Materialien vorbereitet werden. Durch die Maßnormung ist es möglich, Pumpenwechsel bei fester Verrohrung durchzuführen, ohne die Rohrleitung oder Systemkonfiguration ändern zu müssen.

Das Pumpenmodell ist in Aluminium erhältlich.

Einlass 1-1/2" NPT Auslass 1-1/4" RC

Versorgungsluftdruck 2,0 – 7,0 Bar

* Eine NPT-Verbindung ist auch als Option möglich.



ANSCHLUSSTYPEN

Für Yamada Pumpen bieten wir verschiedene Verbindungstypen an. Der Standard-Gewindeanschluss bei Yamada Europe ist die RC-Verbindung (BSPT). Andere auf Anfrage verfügbare Gewindeverbindungen sind NPT und BSP. Darüber hinaus bieten wir auf Anfrage Flanschverbindungsoptionen wie FLG (DIN) oder FLGA (ANSI) anstelle von Gewindeverbindungen an. Unsere 2" und 3" Yamada Aluminium- und Edelstahlpumpen haben universelle Flanschverbindungen, die sowohl DIN als auch ANSI entsprechen.



^
Anschluss FLG flansch + gewinde

SCHALLDÄMPFER OPTIONEN

Yamada Europe bietet verschiedene Schalldämpferoptionen an, um den Geräuschpegel der Pumpe zu reduzieren. Die Standard Schalldämpferpalette von Yamada ist basiert auf Pumpengröße und Pumpenmaterialien. Interne Schalldämpfer sind für Pumpen bis Größe NDP-15 verfügbar. Für Pumpengrößen ab NDP-20 bieten wir sowohl Kunststoff- als auch Metallschalldämpfer an.

Neben den Standardschalldämpfern bietet Yamada optional auch:

- Hochleistungs-Schalldämpfer, bietet besseren Schutz vor Lärm und kann in extrem verschmutzten Umgebungen eingesetzt werden.
- Doppelschalldämpfer mit geringem Geräuschpegel, eine gute und wirtschaftliche Lösung zur zusätzlichen Lärmreduktion.
- Geschwindigkeitsregelungsschalldämpfer, damit können Sie die Pumpengeschwindigkeit anpassen.



^
Schalldämpfer



FESTSTOFFFÖRDERPUMPE

Klappenventilpumpe zum Fördern großer Feststoffe

Die Yamada Klappenventilpumpe wurde entwickelt und konstruiert, um die Probleme zu lösen, die normalerweise mit Klappenventilpumpen verbunden sind. Das heißt: Normalerweise ist es aufgrund schwieriger Arbeitsbedingungen oft notwendig, bei Reparaturen, Reinigung oder Teilewechsel eine Pumpe außer Betrieb zu nehmen.

Basierend auf der praxiserprobten Grundlage der NDP-Serie von Yamada verfügt diese Pumpe über alle Funktionen und Vorteile, die mit jeder Yamada-Pumpe verbunden sind.

Das ausgeklügelte Klappenventildesign ermöglicht den Durchfluss von großen Feststoffen bis zu einer maximalen Größe von $\varnothing 30$ mm (kugelförmig) und einer maximalen Größe zwischen $\varnothing 15$ -45mm (zylinderförmig).

Der einfache Zugang zu den Ventilkammern ermöglicht eine einfache Wartung, genau dann wenn Sie eine solche am meisten benötigen, ohne dass die Pumpe außer Betrieb genommen werden muss.

Entlüftete Membrankammern dienen dazu, Probleme im Zusammenhang mit Luft-/Gaseinschlüssen zu mildern.



NDP-50FAN



Design zur Reparatur/
Reinigung vor Ort



Nur 4 Schrauben
für den Zugang zu den
Klappenventilen

Modulare
Hochleistungs-
Klappenrück-
schlagventile



MERKMALE UND VORTEILE

- Das Konzept zur Reparatur/Reinigung vor Ort ermöglicht eine schnelle Wartung der Pumpe.
- Handling von Feststoffen bis zu einer maximalen Größe von $\varnothing 30$ mm (kugelförmig) und einer maximalen Größe zwischen $\varnothing 15$ -45 mm (zylinderförmig).
- Entlüftungsöffnungen zur Verhinderung von Luft-/Gasansammlungen in der Flüssigkeitskammer
- Schnell abnehmbare Klappenventile
- Durch das Design mit oberer Ansaugung und Auslass unten können sich keine Feststoffe in der Pumpe absetzen.
- Vollständig ungeschmiertes Luftventil
- Vollständig verschraubte Bauweise
- Kurzhub-Design zur Verbesserung der Membranlebensdauer.
- Außen zugängliches Luftventil
- Modularer Aufbau des Pilotventils
- Keine dynamischen O-Ringe zum Auswechseln oder Reparieren.



Entlüftungsöffnungen
zur Verringerung
der Dampfsperre
und zur Unterstützung
der Ansaugung



FÜLLSTANDSREGLER

Der Yamada LLC-2Y Füllstandsregler ist ein vollständig pneumatisches System, das entwickelt wurde, um Yamada luftgetriebene Doppelmembranpumpen automatisch zu starten und zu stoppen, wenn der Füllstand in einem Tank, Sumpf usw. vorbestimmte Werte erreicht.

Als äußerst vielseitige Steuerung kann die LLC-2Y sowohl in Einzel- als auch in Doppelpumpenanwendungen mit Yamada Pumpen in jeder Größe und für alle Modelle verwendet werden. Bei Verwendung in Konfiguration mit Einzelpumpe regelt die Steuerung automatisch entweder das Befüllen oder das Entleeren eines Tanks oder eines anderen Behälters. Wenn sie an zwei separate Pumpen angeschlossen ist, steuert sie sowohl das Befüllen als auch das Entleeren des Tanks. Diese Doppelpumpenfunktion ist besonders nützlich für die Speicherung von Abwasser, die Reinigung von kontaminiertem Wasser und andere Anwendungen, bei denen Flüssigkeiten regelmäßig in und aus einem einzigen Behälter gefördert werden.

Das LLC-2Y besteht aus einem hochentwickelten Luftlogik-Steuerventil, das in einem schlagfesten glasfaserverstärkten Kunststoffgehäuse untergebracht ist. Wenn der Füllstand im Tank steigt oder fällt, werden die feinen Druckänderungen über Hoch- und Niedrigstandstauchrohre auf das Luftsteuerungsventil übertragen. Wenn der Füllstand ein vorgegebenes Niveau erreicht (die Schläuche werden in der Praxis auf den bevorzugten HIGH- und LOW-Pegel zugeschnitten), wird das Leistungsventil, das den Luftdruck zur Pumpe liefert, je nach Bedarf EIN- oder AUSgeschaltet.

Die Steuerung LLC-2Y kann den Füllstand in nahezu jedem drucklosen Behälter aufrechterhalten. Die Spanne der Füllstandskontrolle reicht von einigen Zoll bis hin zu Dutzenden von Fuß. Für zusätzlichen Komfort kann diese Steuerung auch in einer Entfernung zur Pumpe von bis zu 6 Metern montiert werden.



TROCKENLAUFERKENNUNG

DRD-100 Trockenlaufdetektor

Die Yamada DRD-100 erkennt Volumenzunahmen durch Verlust der Ansaugung oder durch Trockenlauf und schaltet die Pumpe automatisch ab, um übermäßige Zyklen und erhöhten Membranverschleiß zu verhindern.

Verlängert die Lebensdauer der Membran

Eliminierung des Luftverbrauchs in Trockenlaufenwendungen

Verhindert den vorzeitigen Ausfall des Luftventils.

Eigensicherer Betrieb

Unterstützt Fernwarnsysteme

PULSATIONS DÄMPFER



Modell AD-10

AD Serie

Dosieren/Einspritzen/Abfüllen

Gleicht Auslassdruckspitzen aus und erhöht so die Genauigkeit.

Filterpresse/Inline-Filter

Erhöht die Filtereffizienz und Lebensdauer durch einen reibungslosen Durchfluss. Sprühen: Glattes, gleichmäßiges Sprühbild.

Befüllung

Beseitigt inkonsistentes Befüllen und Spritzen.

Transfer

Beseitigt schädliche Wasserschläge und verhindert Schäden an Rohren und Ventilen. Die Yamada Pulsationsdämpfer verfügen über ein Durchfluss-Design, das Feststoffe in der Schwebe hält und die Wirksamkeit des Dämpfers aufrechterhält.

Ein vollautomatischer Druckluftmotor entlastet sich selbst, wenn eine Verringerung der Förderhöhe eintritt.



Modell AD-25

Dämpfermodell

Eignet sich für die Pumpenmodelle

AD-10	NDP-5, DP-10/15, & NDP-15
AD-25	NDP-(P)20 & NDP-(P)25
AD-40	NDP-40
AD-50	NDP-(P)50 & NDP-80

Modell AD-40



Dämpfermodell

Anschlüsse

AD-10	3/8" Rc Anschluss
AD-25	1" Rc Anschluss
AD-40	1-1/2" Rc Anschluss
AD-50	2" Rc Anschluss



Modell AD-50

Material

Aluminium (ADC-12)	Alle Modelle
Rostfreier Stahl (316)	Alle Modelle
Gusseisen	AD-25, AD-40, & AD-50
Polypropylen (PPG)	Alle Modelle
Kynar® (PVDF)	AD-25, AD-40 & AD-50

Membran

Auswahl aus sieben Elastomeren:

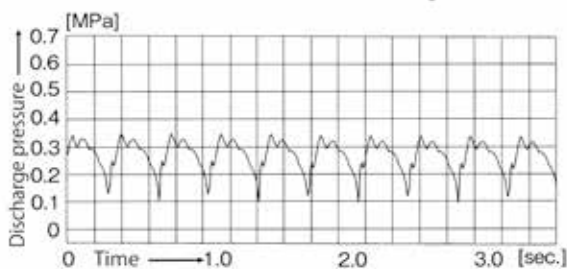
Santoprene®, Hytrel®, Buna N, EPDM, Neopren, Viton® & PTFE

Optionen für die luftseitige Beschichtung

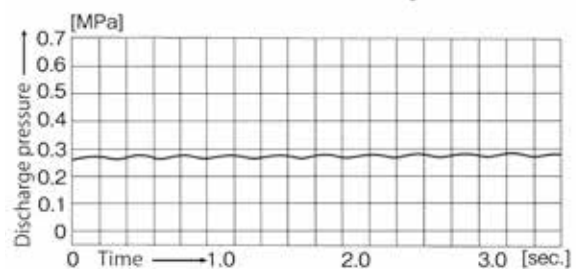
Teflon® oder stromlose Vernickelung, luftseitig

Für weitere Informationen, Produktinformationen besuchen Sie bitte www.yamada-europe.com oder wenden Sie sich an Ihren lokalen Yamada Vertriebspartner.

Without Pulsation Dampeners



With Pulsation Dampeners





Gummimischungen

Neopren (CR)

Hervorragend geeignet für nicht korrosive Schleifmittelanwendungen.
 Kennzeichnung: mattschwarz ohne Farbpunkt
 Temperaturbereich: -20°C bis 82°C

Buna-N (NBR)

Hervorragend geeignet für Flüssigkeiten auf Erdölbasis.
 Kennzeichnung: schwarz mit rotem oder rosa Punkt
 Temperaturbereich: -20°C bis 82°C

Nordel™ (EPDM)

Hervorragend geeignet für niedrige Temperaturen, Laugen und einige Säuren.
 FDA-konformes EPDM-Material (muss angegeben werden).
 Kennzeichnung: schwarz mit grünem Punkt
 Temperaturbereich: -20°C bis 100°C

Viton® (FKM)

Hervorragend geeignet für aggressive Flüssigkeiten und Anwendungen mit hohen Temperaturen.
 Kennzeichnung: schwarz mit silbernem oder blauem Punkt
 Temperaturbereich: -5°C bis 105°C



Die TU-Membran hat nur luftseitig einen Stabanschluss und eine leicht zu reinigende Flüssigkeitsoberfläche. Das bedeutet, dass sich hinter Schrauben, Mittelscheiben usw. keine Farb- oder Lackreste ansammeln, was eine Farbverschmutzung verhindert.

Temperaturbereich: -10 °C bis 90°C.

* Bitte beachten Sie, dass ein zu hoher Eingangsdruck oder ein zu hoher Saughub die Lebensdauer der Membran verkürzen kann.

Für weitere Informationen wenden Sie sich bitte an Yamada.

PUMPENMEMBRANEN

Was ist bei der Auswahl des richtigen Membranwerkstoffs zu beachten

- Chemische Beständigkeit
- Geschätzte Biegelebensdauer
- Temperaturbeschränkungen
- Abriebfestigkeit
- Kosten

Neben der richtigen Membran muss auch das richtige Pumpenmaterial ausgewählt werden, das chemisch beständig, temperaturbeständig und abriebfest ist.

Thermoplastische Verbindungen

Hytrel® (TPEE)

Exzellente Universalmembran für korrosionsfreie Schleifanwendungen und hohe Biegelebensdauer. FDA-konformes Material.
 Kennzeichnung: Hellbraun/Creme - thermoplastischer Werkstoff
 Temperaturbereich: -30°C bis 82°C

Santoprene® (TPO)

Hervorragend für Säuren oder Laugen mit einer sehr hohen Biegelebensdauer.
 Kennzeichnung: Schwarz - thermoplastischer Werkstoff
 Temperaturbereich: -20°C bis 100°C

Teflon® (PTFE)

Ausgezeichnete Wahl für die Förderung hochaggressiver Flüssigkeiten, einschließlich von Lösungsmitteln.
 Kennzeichnung: Weiß - thermoplastischer Werkstoff
 Temperaturbereich: 0°C bis 100 °C

Mit Ultimate Teflon gebundene Membranen

TU® (PTFE/EPDM)

Diese so genannte hochleistungsfähige, leicht zu reinigende PTFE-Membran hat sich in der Druckfarben-, Lack- und Druckindustrie bereits seit mehr als 15 Jahren bewährt. In dieser 24/7-Branche hat sich die Membran als zuverlässig erwiesen. Diese hochflexible PTFE-Membran hat eine wesentlich bessere Lebensdauer als Standard-PTFE-Membranen. Standardmembranen haben Gewinde, Muttern und Mittelscheiben im Flüssigkeitsbereich.

MIN/MAX FLÜSSIGKEITSTEMPERATUR ZUR PUMPE

Bei Metallpumpen wird diese durch das Elastomer (Membranmaterial) vorgegeben.

Bei den Pumpen aus synthetischem Material kommt es darauf an.

Pumpenmaterial	- Kode	Material temp		- Process temp		Membranmaterial	- Kode	Material temp		- Process temp	
		Min °C	Max °C	Min °C	Max °C			Min °C	Max °C	Min °C	Max °C
Polypropylen verstärkt (PPG)	BP./FP.	0	70	0	60	Neopren (CR)	C	-20	82	0	70
Leitfähiges Delrin® (POM)	FDT	-7.5	82	0	60	Nordel™ (EPDM)	E	-20	100	0	80
Leitfähiges Kynar® (PVDF)	BV./FV.	-15	100	0	60	Hytrel® (TPEE)	H	-30	82	0	80
Teflon® (PTFE)	T	0	100	0	100	Buna-N (NBR)	N	-20	82	0	70
						Santoprene® (TPO)	S	-20	100	0	100
						Teflon® (PTFE)	T	0	100	0	100
						Ultimate Teflon® (TU®)	TU®	-10	90	0	90
						Viton® (FKM)	V	-5	105	0	100



Teflon® Beschichtung

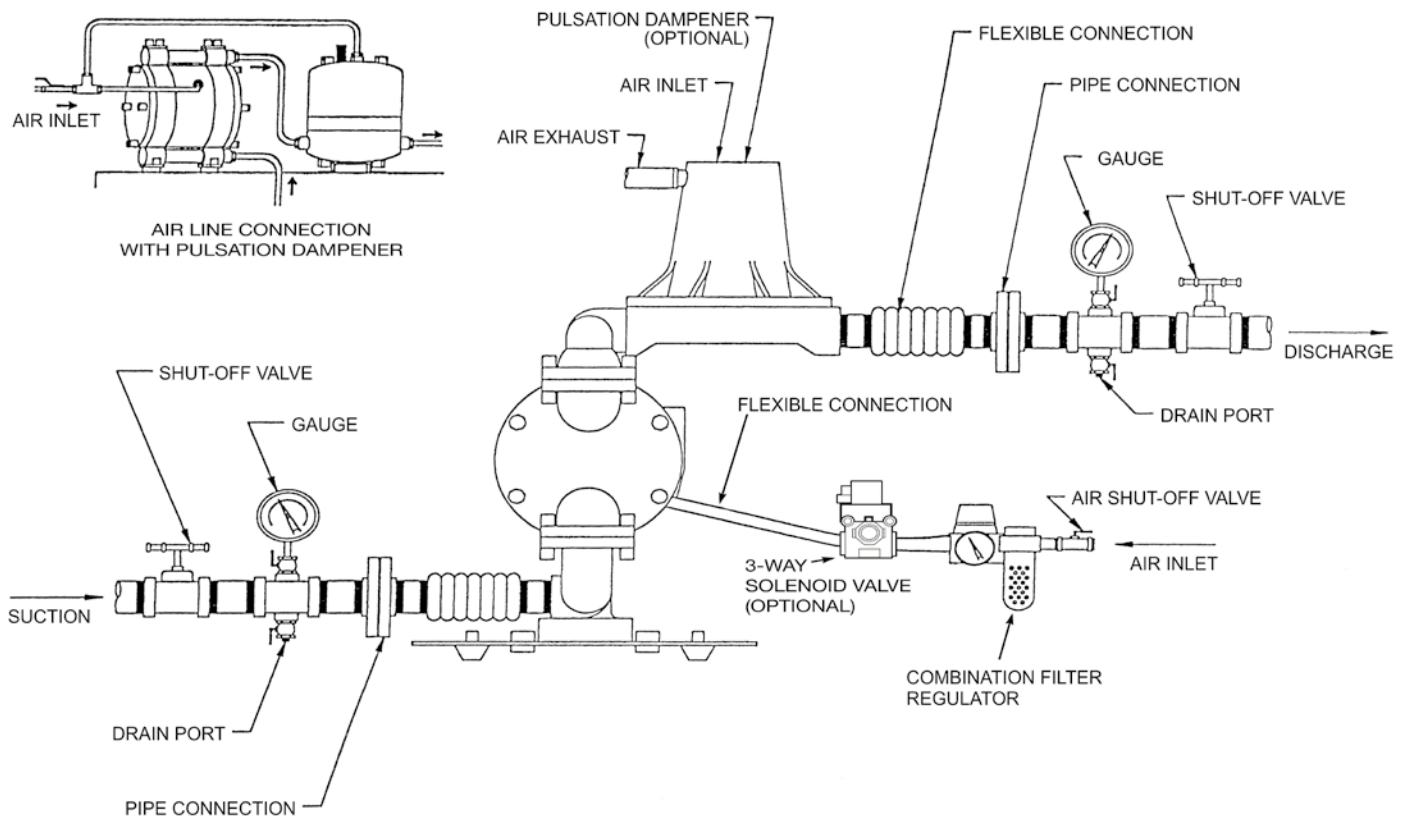
ALS OPTION ERHÄLTICHE BESCHICHTUNG ALUMINIUM- DRUCKLUFTMOTOR

Für Yamada Pumpen sind Teflon® Beschichtung aus zwei primären Gründen erhältlich:

Umgebung: Installation der Pumpe an einem chemisch aggressiven Ort, an dem Material oder Dämpfe, die nicht mit Aluminium kompatibel sind, mit dem Druckluftmotor in Berührung kommen können; oder

Ausfall der Membran: Bei richtiger Auswahl schützt die Beschichtung die wichtigsten Aluminium-Druckluftventilkomponenten vor der zu pumpenden Flüssigkeit. Für den Innen- und Außenschutz werden die vier wichtigsten Druckluftmotorenkomponenten unabhängig voneinander beschichtet und anschließend montiert.

IDEALE INSTALLATION DER DRUCKLUFTBETRIEBENEN DOPPELMEMBRANPUMPE



ZUSATZOPTIONEN

Model Number Nomenclature

XXX - X XX X X X - X



Um eine Yamada-Pumpe richtig zu spezifizieren, sind die folgenden Informationen erforderlich.

- Zu pumpendes Material
 - Viskosität
 - Dichte
 - Partikelgröße
 - Erforderliche Leistung l/min
 - Ätzend
 - Schleifmittel
 - Temperatur
 - Verfügbarer Luftdruck
 - Anwendungsdetails wie: Durchmesser, Länge, Höhe, Tiefe etc. aller Flüssigkeitsleitungen.
- Das Yamada-Vertriebsteam und Ihr Vertriebspartner stehen Ihnen bei der Auswahl der besten und kostengünstigsten Pumpenlösung zur Seite.

Yamada®, SolidPRO®, Xtreme Duty Pro™ XDP sind eingetragene Warenzeichen von Yamada America, Inc
 Hytrel® & Teflon® sind eingetragene Warenzeichen von E.I. du Pont de Nemours and Company.
 Kynar® ist ein eingetragenes Warenzeichen von Arkema.
 Nordel™ ist ein eingetragenes Warenzeichen von Dupont Dow Elastomers.
 Ryton® ist ein eingetragenes Warenzeichen von Chevron Phillips Chemical Company.
 Santoprene® ist ein eingetragenes Warenzeichen von Monsanto Co.
 Viton® ist ein eingetragenes Warenzeichen von Dupont Performance Elastomers

Spezialpumpen:

- BH3:** Pulverpumpen Metall NDP-20 bis 80
- P:** Verstärkte Stange + verschraubte Membranen
- Y:** Y-Verteiler aus Edelstahl NDP-40, 50, 80
- HP:** Hochdruck 2:1 Pumpe Metall 20 bis 80
- D:** Fasspumpe bis Größe 20
- FDA:** FDA-konforme Serie

Zusatzoptionen

Kugel-Optionen

- NBR:** Kugel-N
- E:** Nordel™
- S:** Santoprene®
- T:** Teflon® Kugel
- V:** Viton® Kugel
- S1:** Kugel aus rostfreiem Stahl (bis Größe 50)
Rostfreier Stahl flach (NDP-5/15)

Ventilsitz-Optionen

- T2:** Teflon® (nur NDP-40 und 50)
- AL2:** Aluminium sitz (nur bei NDP-40 und 50)
- V2:** Viton®
- S2:** Bearbeiteter Sitz aus rostfreiem Stahl

Kombination SUS Kugel/Sitz/Führung:

- S3:** Führung aus rostfreiem Stahl (bis Größe 25)
- SS:** Sitz und Kugel aus rostfreiem Stahl (S1 + S2)
- ST:** Sitz und Führung aus rostfreiem Stahl (S2 + S3)
- ST1:** S1 + S2 + S3

Anschlussoptionen:

- I:** Geteilter Einlasskrümmer (doppelter Eingang)
- O:** Geteilter Auslasskrümmer (doppelter Ausgang)
- Z:** Doppelter Eingang und Ausgang
I, O und Z nur bis Größe 25
- FLG:** DN Flanschanschluss ≥ Größe 15
- FLGA:** ANSI Flanschanschluss ≥ Größe 15
- NPT:** NPT Innengewindeanschluss

Optionen für Druckluftmotoren:

- XS:** PTFE-beschichteter Aluminiummotor

Elektrische Steuerungsmöglichkeiten:

- P2:** Näherungssensor
- PX:** Näherungssensor ATEX
- RM:** Elektr. Ein/Aus-Magnetventil 24VDC
- RMX:** Elektr. Ein/Aus-Magnetventil 24VDC ATEX
- DM:** Vollständige Magnetventilsteuerung 24VDC
- DMX:** Vollständige Magnetventilsteuerung 24VDC ATEX+
(DM(X) DP-10, NDP-P20/P25, 40, (P)50 und 80)
- DMB:** Vollständige Magnetventilsteuerung 24VDC
- DMBX:** Vollständige Magnetventilsteuerung 24VDC ATEX
(DMB(X) für NDP-5, 15, 20, 23, 25, 32)
- Q:** Leckagesensoren (Membranbruch)

Spezifische Optionen:

- 1:** PTFE O-ringe
- 1S:** 1" seitlicher Anschluss NDP-20BA
- N:** Speziallager Trockenluft
- XPS:** Extrem belastbare C-Spule NDP-20/25
- ZA:** Aluminium Pilotventil NDP-40 und 50

Zubehöroptionen:

- AP:** Abschleif-PAD
- J:** Schalldämpfer mit Drehzahlregelung
- L:** Verringerungshub NDP-20 bis 80

Für weitere Zusatzoptionen kontaktieren Sie bitte Yamada Europe oder Ihren für Sie zuständigen Distributor.



Aufgrund niederländischer, europäischer und internationaler Handelsgesetze kann für Yamada-Produkte vor dem Export oder Re-Export eine Lizenz erforderlich sein. Wir bitten Sie, im Umgang mit Yamada-Produkten mit größter Sorgfalt darauf zu achten, dass alle erforderlichen rechtlichen Schritte auch ordnungsgemäß und korrekt durchgeführt werden.

Ihr Vertriebspartner/Verkaufs- und Servicezentrum vor Ort:

BIBUS

BIBUS Austria Ges.m.b.H. Tel. +43 720 301 707-0
Ed.-Klinger-Str. 12 Email: info@bibus.at
A-3423 St. Andrä-Wördern www.bibus.at



Bezugsnr.: DE0524

Yamada

Yamada Europe B.V.

Aquamarijnstraat 50 • 7554 NS Hengelo (OV) • Niederlande

Telefon: +31 (0)74-242 2032 • E-Mail: sales@yamada-europe.com